

- D** Montage und Betriebsanleitung
- GB USA** Assembly and Operating Instructions
- F** Instructions de montage et d'utilisation
- E** Instrucciones de uso y montaje
- P** Instruções de montagem e modo de utilização
- I** Istruzioni di montaggio e d'uso

Carrera®

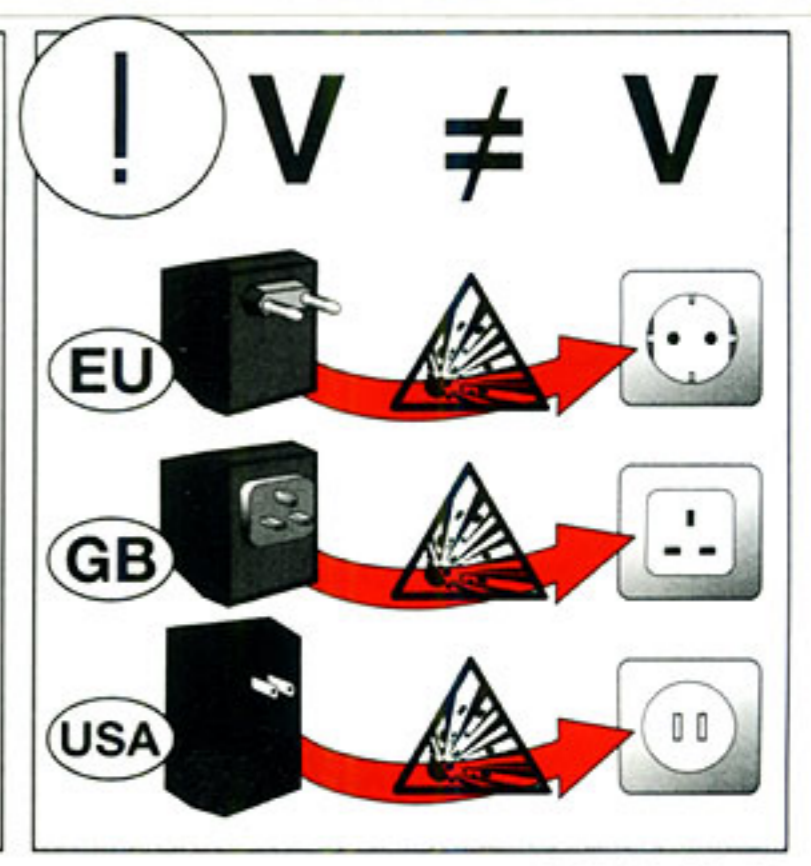
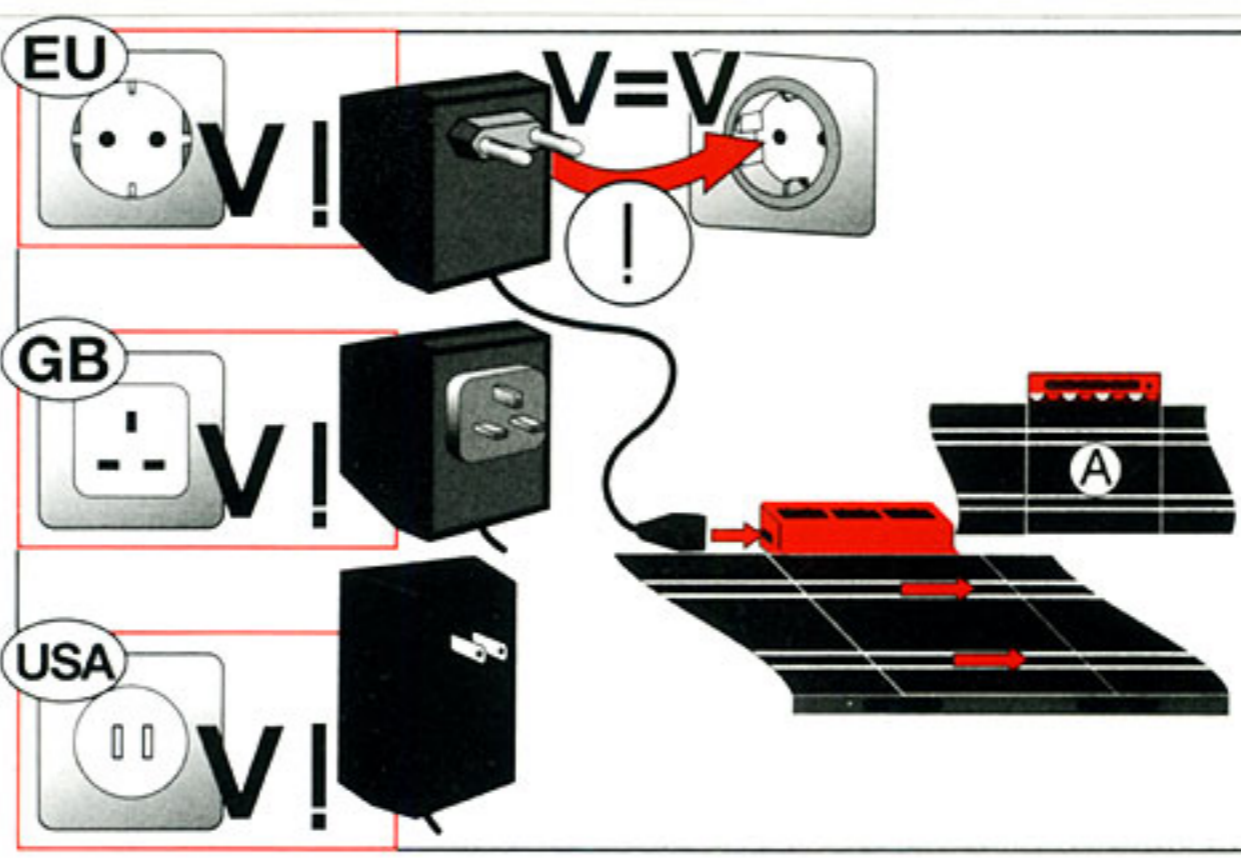
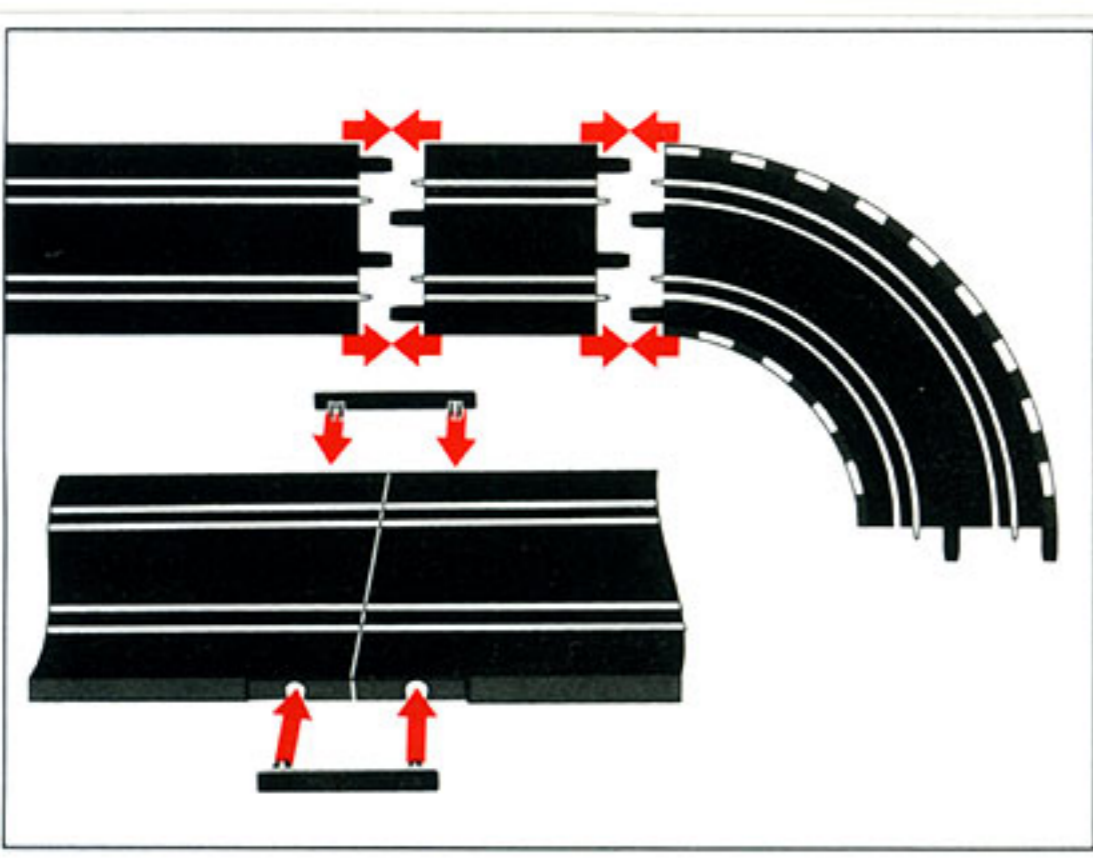
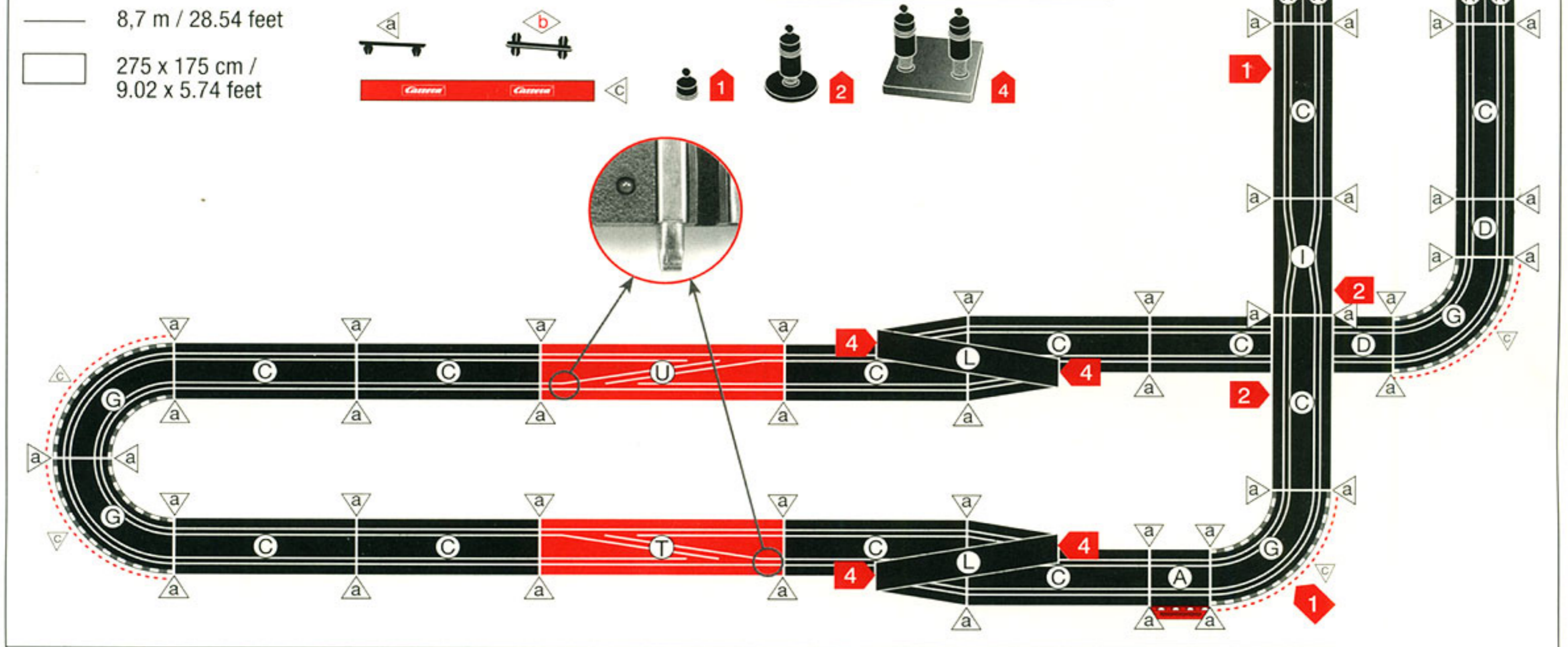
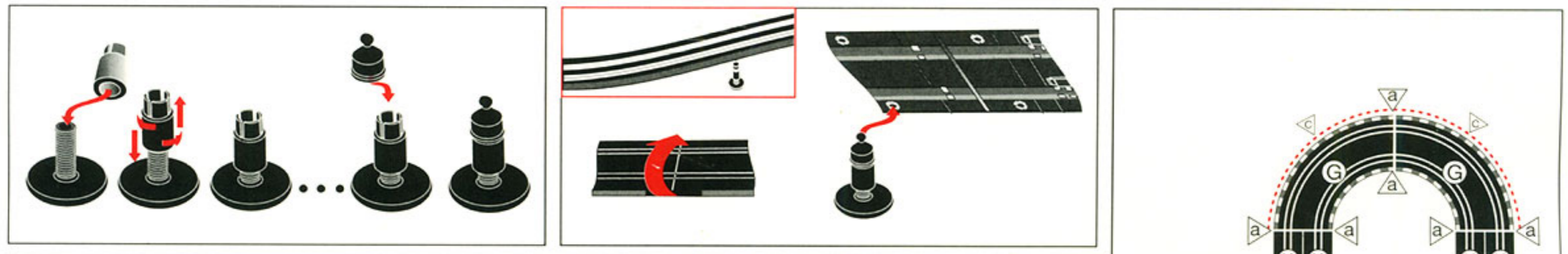
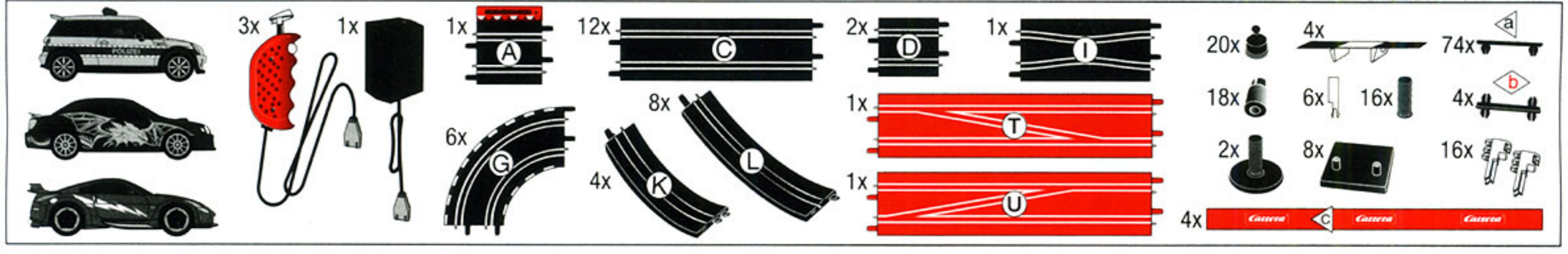
DIGITAL 143

- PL** Montaż i instrukcja obsługi
- NL** Montage- en gebruiksaanwijzing
- S** Monterings- och bruksanvisning
- FIN** Asennus- ja käyttöohjeet
- HUN** Összeszerelés és üzemeltetési útmutató
- GR** Οδηγίες συναρμολόγησης και χρήσης

DOUBLE POLICE CHASE

Stadlbauer Marketing + Vertrieb Ges.m.b.H. · Magazinstraße 4 · 5027 Salzburg · Austria · www.carrera-toys.com · www.carreraclub.com

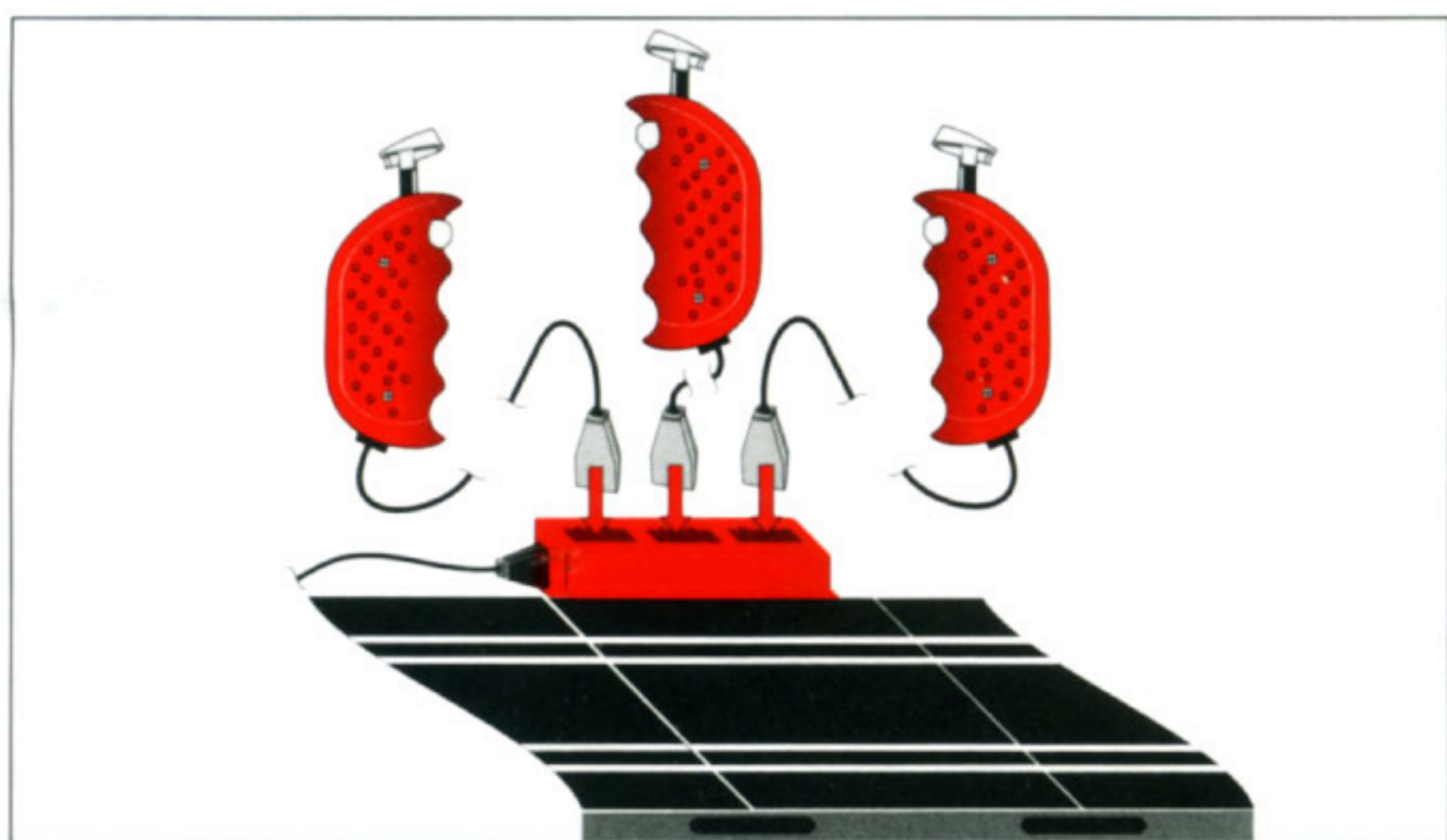
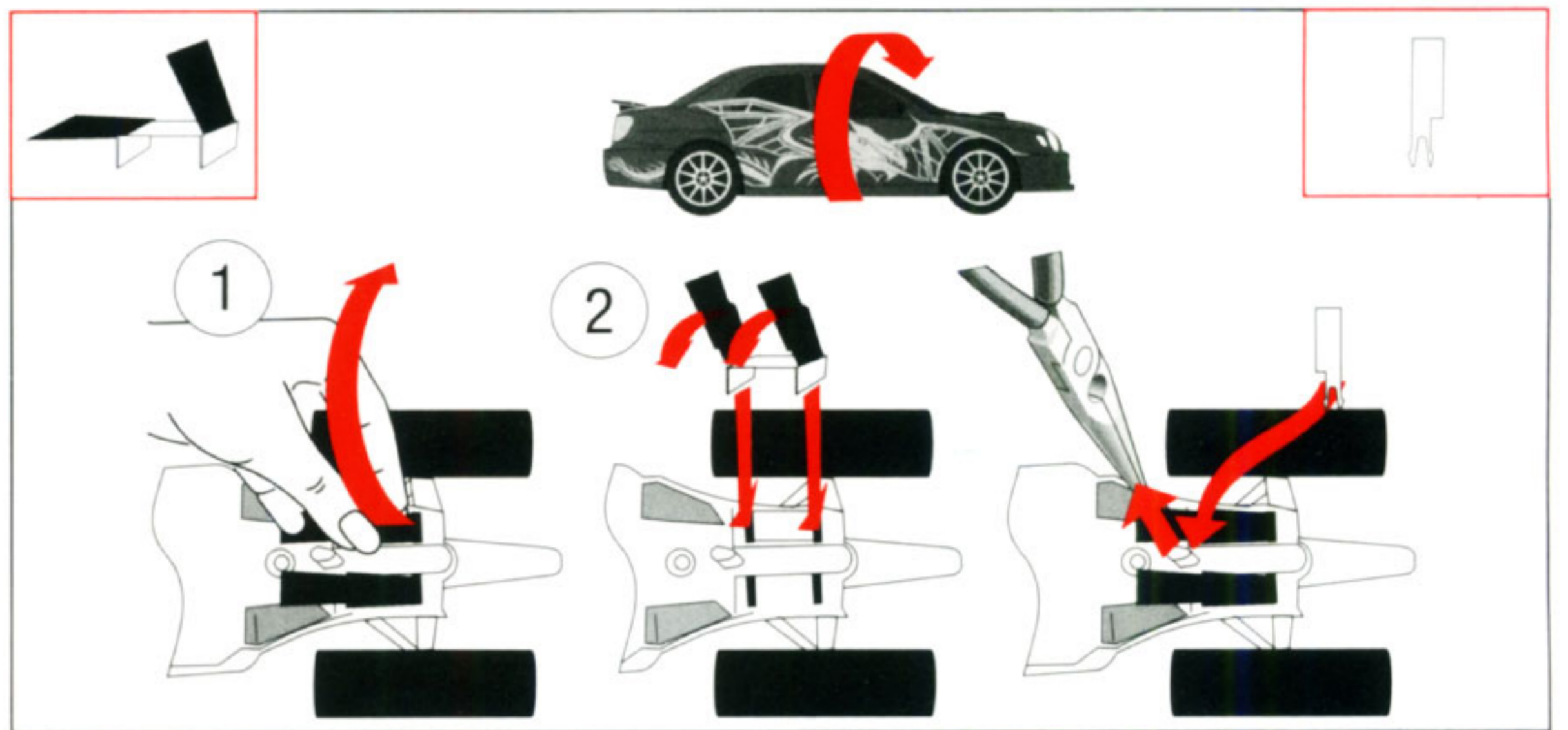
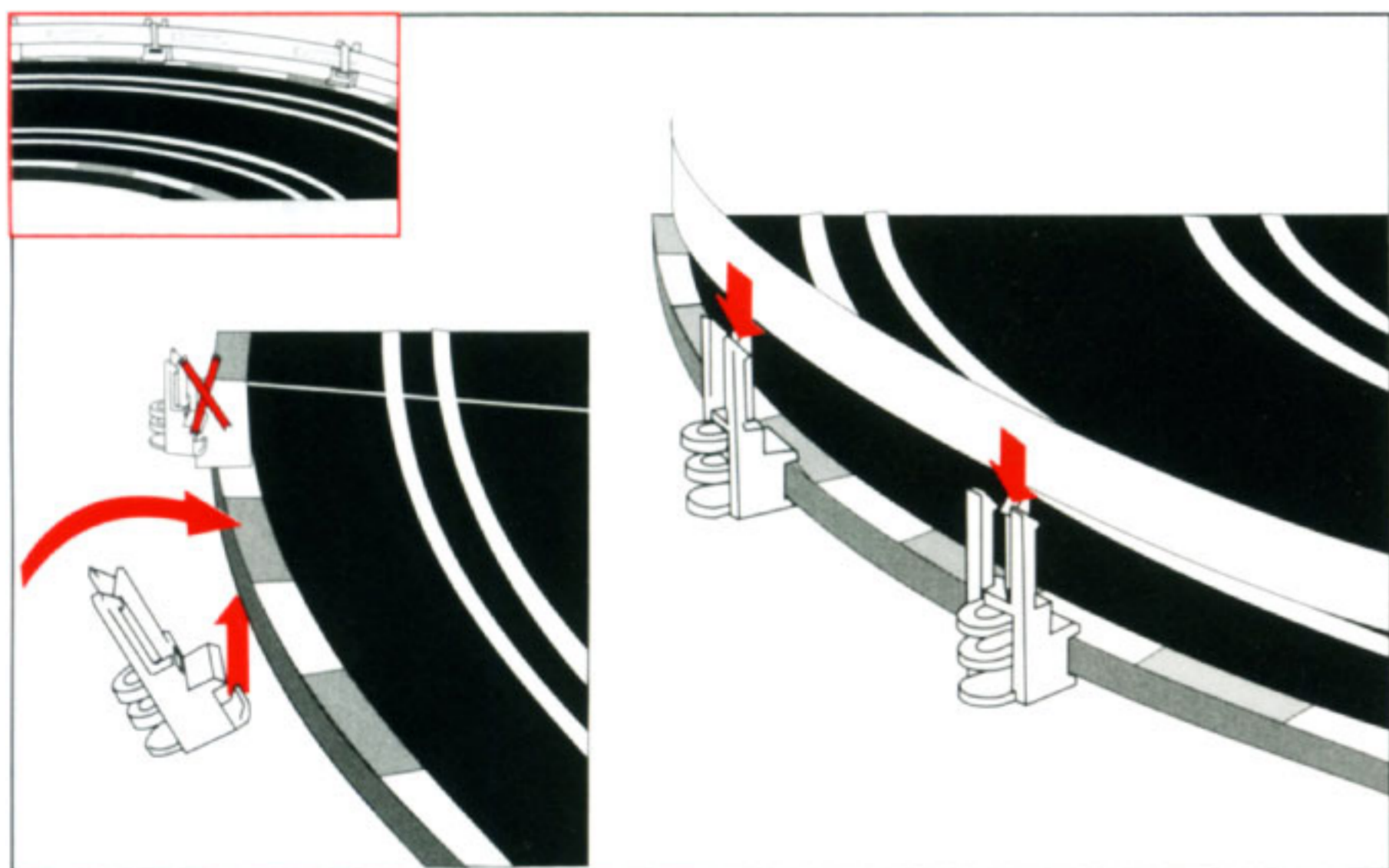
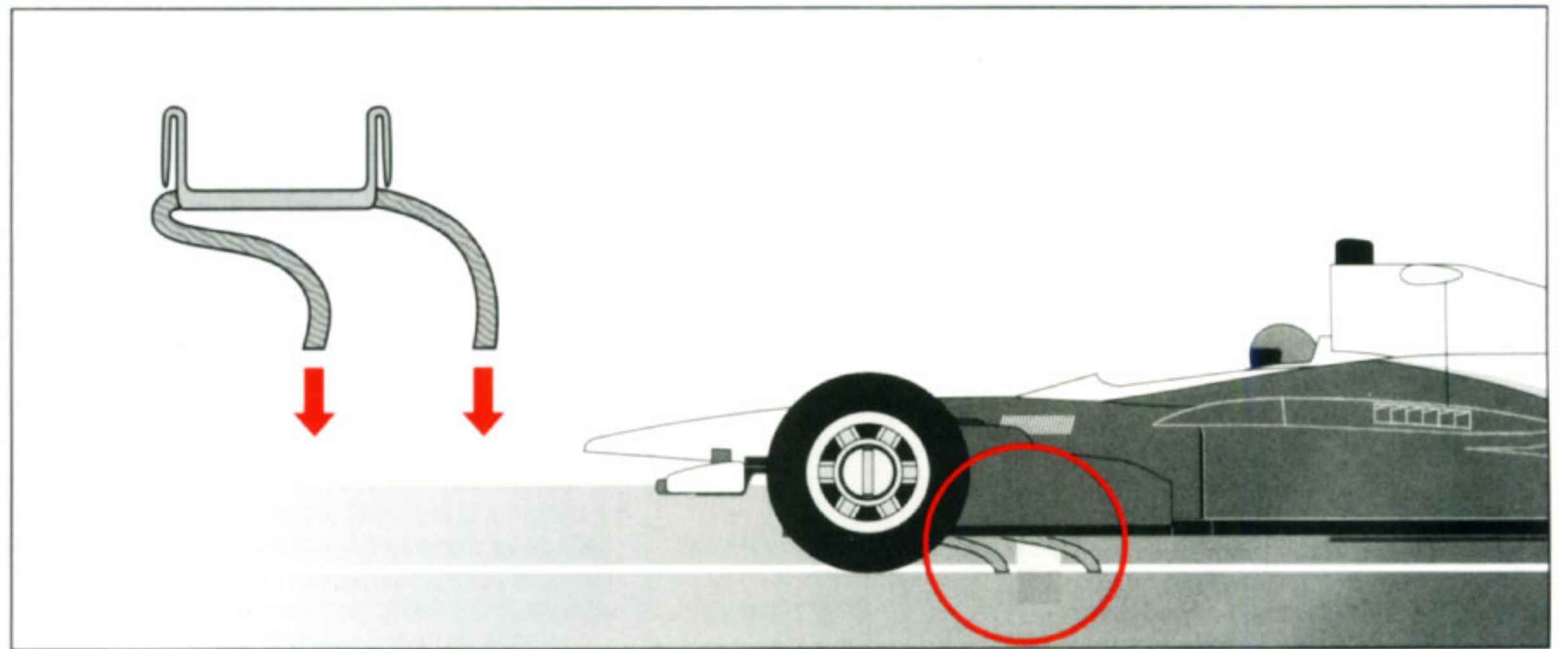
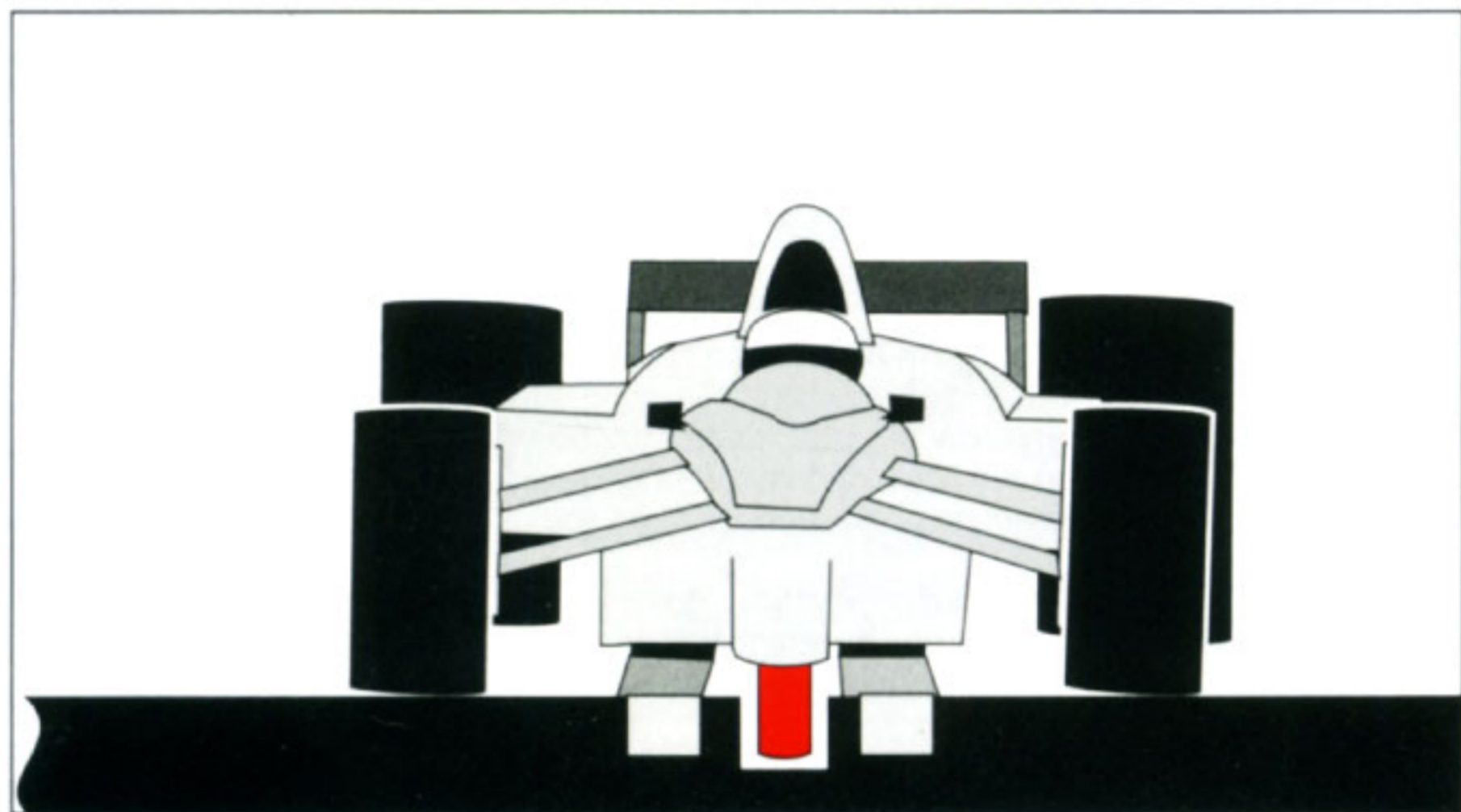
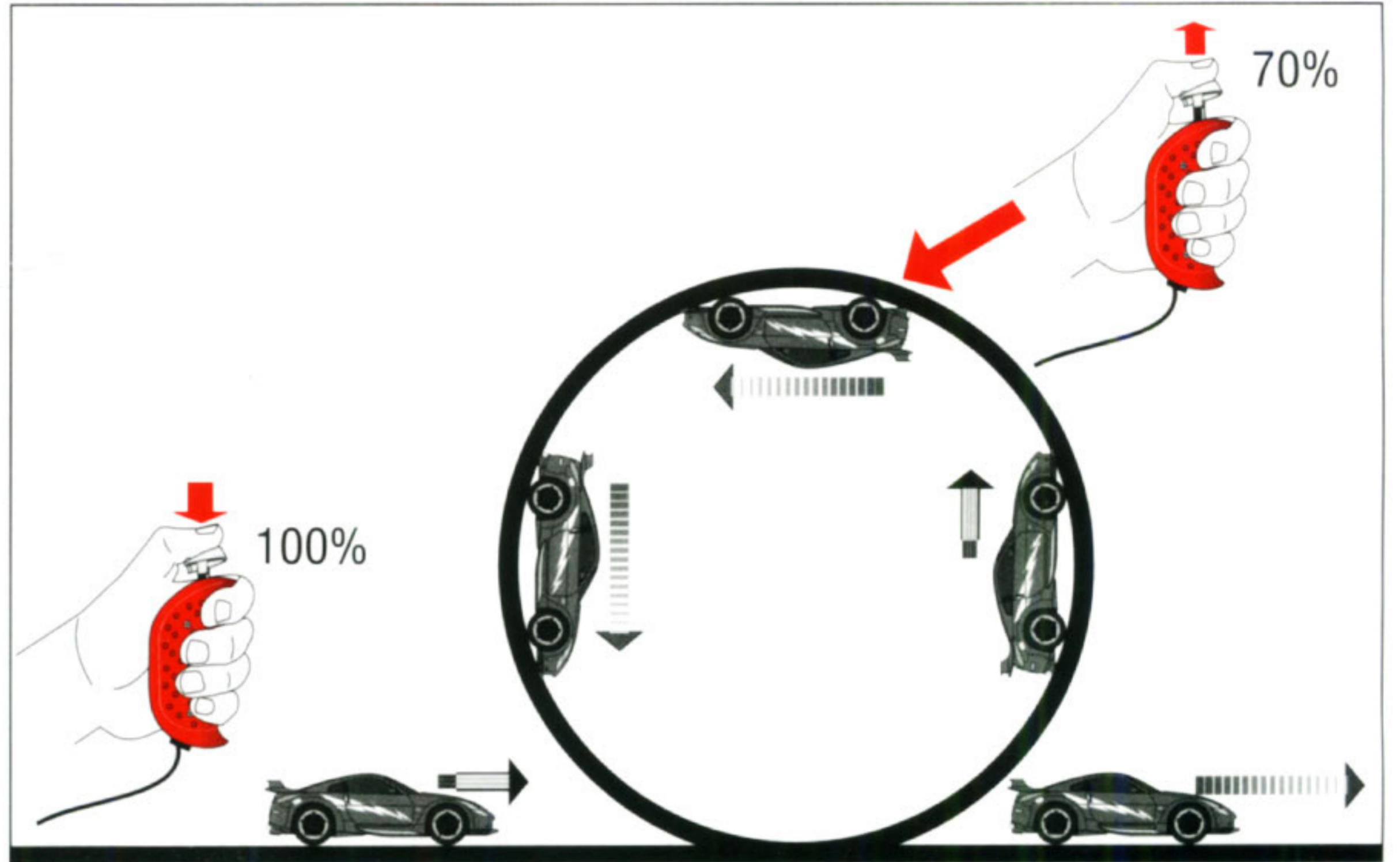
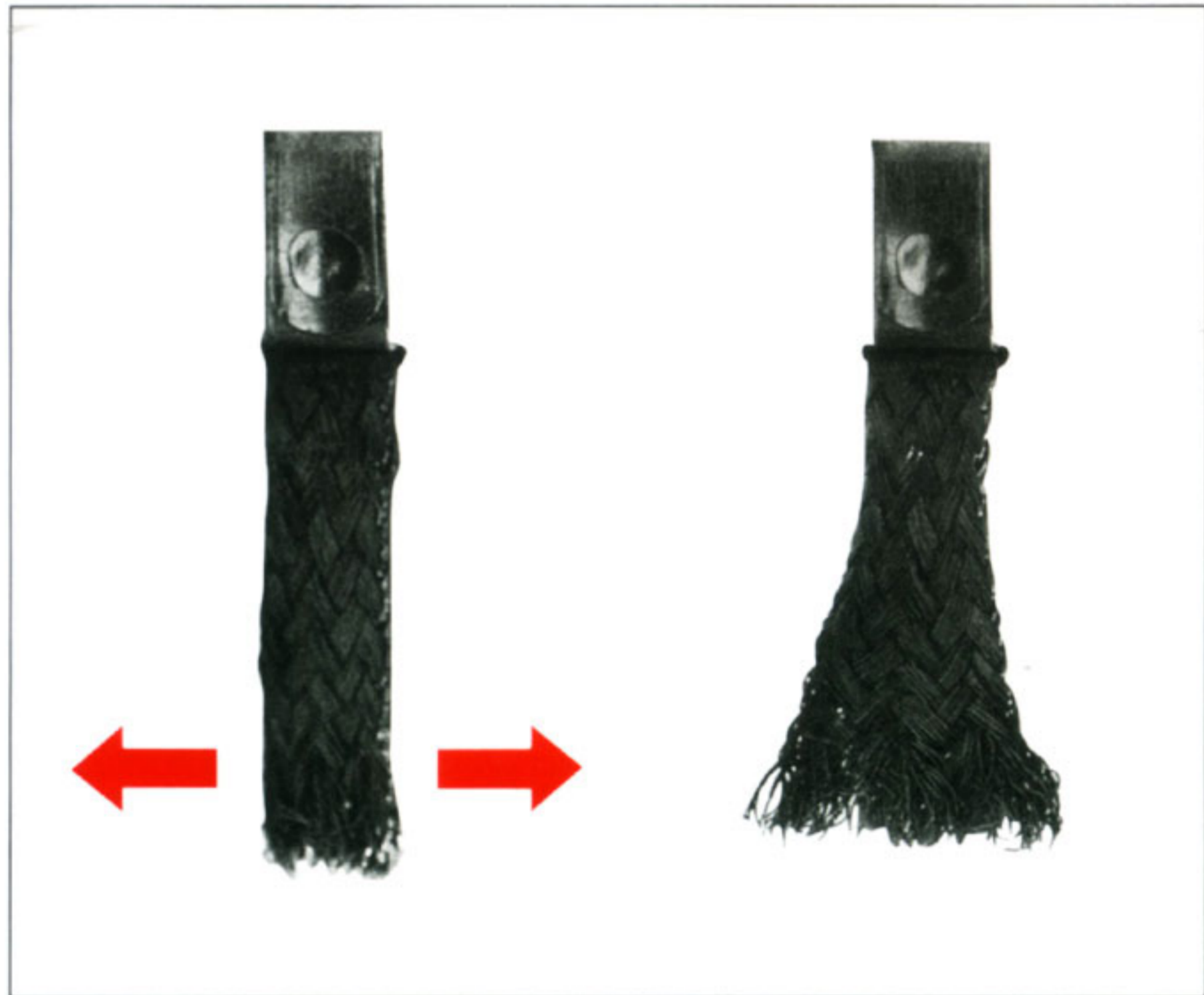
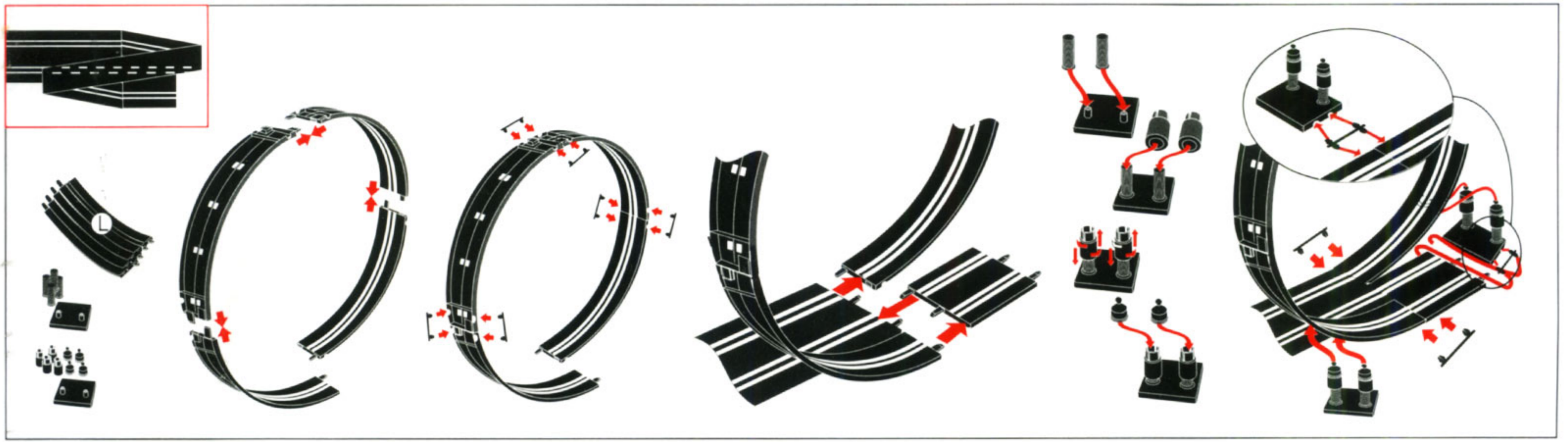
40001



7.65.40.00.00

<p>D Technische und designbedingte Änderungen vorbehalten.</p> <p>GB USA Subject to technical and design-related changes.</p> <p>F Sous réserve de modifications techniques ou de design.</p>	<p>E Se reserva el derecho de efectuar modificaciones técnicas y relacionadas con el diseño.</p> <p>P Reservados os direitos de alterações técnicas e no design.</p> <p>I Con riserva di modifiche tecniche e di design.</p>	<p>PL Prawo do zmian technicznych i projektowych zastrzeżone.</p> <p>NL Technische en designgeboden afwijkingen voorbehouden.</p> <p>S Med reservation för tekniska och designrelaterade ändringar.</p>	<p>FIN Pidätetään oikeus tehdä teknisiä ja suunnittelua koskevia muutoksia.</p> <p>HUN Műszaki és formatervezésből eredő változtatások joga fenntartva.</p> <p>GR Διατηρούμε το δικαίωμα τεχνικών και σχεδιαστικών αλλαγών.</p>
--	---	--	--

WARNING:
CHOKING HAZARD- Small parts.
Not for children under 3 years.



Achtung!

Attention!

Attention!

¡Atención!

Atenção!

Attenzione!

Uwaga!

Opgelet!

Obs!

Huomio!

Figyelem!

Προσοχή!

D

Keiner der Programmierungsschritte darf 1 Sekunde pro Klick überschreiten.

GB USA

None of the programming steps may exceed 1 second per click.

F

Aucune des étapes de la programmation ne doit dépasser 1 seconde par clic.

E

Todos los pasos de programación no deben exceder 1 segundo por cada clic.

P

Todos os passos de programação não podem durar mais que 1 segundo por clique.

I

Tutti i passaggi di programmazione non possono superare la durata di 1 secondo per clic.

PL

Żaden krok programowania nie powinien przekraczać 1 sekundy na kliknięcie.

NL

Alle programmeringstappen mogen 1 seconde per klik niet overschrijden.

S

Ingen av programmeringsstegen får vara längre än 1 sekund per klick.

FIN

Yksikään ohjelmointivaihe ei saa ylittää 1 sekuntia / naksahdus.

HUN

A programozási lépések egyikének sem szabad kattintásonként 1 másodpercet túllépnie.

GR

Κανένα από τα βήματα προγραμματισμού δεν πρέπει να υπερβαίνει το 1 δευτερόλεπτο ανά πάτημα (κλικ).

Codierung/Decodierung der Fahrzeuge auf entsprechenden Handregler

Coding/decoding of the cars to the according speed controller

Codage / Décodage des voitures sur le régulateur manuel correspondant

Codificación/descodificación de los vehículos en el regulador manual correspondiente

Codificação/decodificação dos veículos no respectivo regulador manual

Codificazione/decodificazione delle auto sul relativo comando manuale

Kodowanie/Dekodowanie pojazdów poprzez regulator ręczny

Codering/decodering van de voertuigen op overeenkomstige handregelaar

Kodning/avkodning av fordon mot motsvarande handdosa

Ajoneuvojen koodaaminen käsiasäätimeen/koodauksen poistaminen

A járművek kódolása/descodificação a megfelelő kézi szabályzóra

Η κωδικοποίηση/αποκωδικοποίηση των οχημάτων πραγματοποιείται με τον αντίστοιχο ρυθμιστή χειρός



D

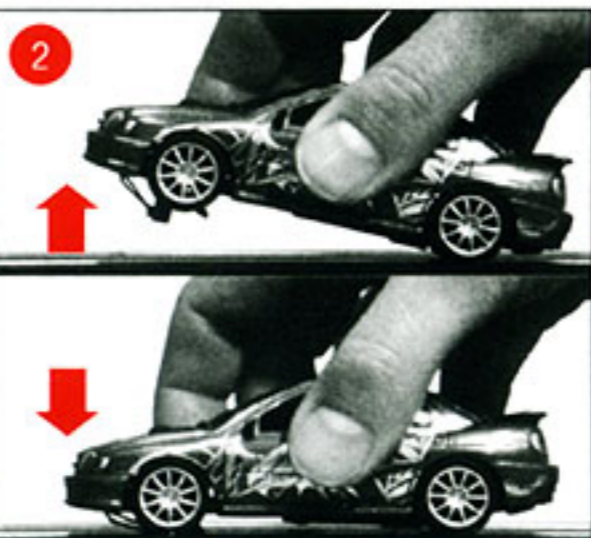
Fahrzeug auf Bahn setzen, Weichentaste 2x drücken Abb. 1, Fahrzeug vorne anheben, zurücksetzen Abb. 2, Weichentaste 2x drücken Abb. 3. Programmierung wird durch Ton bestätigt. Alle Einstellungen sind gespeichert bis erneute Programmierung erfolgt.

GB USA

Place car on the track, push lane-change-button twice fig. 1, lift car at the front, put car back again fig. 2, push lane-change-button twice fig. 3. Programming is confirmed by a tone. All settings are saved until new programming is carried out.

F

Placez la voiture sur le circuit, appuyez deux fois sur le bouton d'aiguillage Fig. 1, soulevez l'avant de la voiture puis reposez-la Fig. 2, appuyez deux fois sur le bouton d'aiguillage Fig. 3. La programmation est confirmée par un signal sonore. Tous les paramètres restent enregistrés jusqu'à une nouvelle programmation.



E

Poner el coche en la pista, apretar 2 veces la tecla de vía (fig. 1), levantar el coche delante, resetear (fig. 2), apretar 2 veces la tecla de vía (fig. 3). La programación es confirmada por un sonido. Se almacenan todos los ajustes hasta que tiene lugar una nueva programación.

P

Colocar o veículo na pista, premir 2x a tecla do desvio - Fig. 1, levantar o veículo na frente - Fig. 2, premir 2x a tecla de desvio - Fig. 3. A programação é confirmada por um sinal sonoro. Todos os ajustes foram guardados até que seja efectuada uma nova programação.

I

Mettere l'auto sulla pista, premere 2 volte il pulsante deviatore fig. 1, sollevare l'auto davanti, ricollocarla fig. 2, premere il pulsante deviatore 2 volte fig. 3. Conferma della programmazione con segnale sonoro. Tutte le impostazioni sono salvate in memoria fino a quando non si esegue una nuova programmazione.



PL

Umieścić pojazd na torze, 2x nacisnąć przycisk rozjazdu Rys. 1, unieść pojazd do przodu, cofnąć Rys. 2, 2x nacisnąć przycisk rozjazdu Rys. 3. Programowanie zatwierdzone tonowo. Wszystkie ustawienia zostaną zapisane do chwili nowego programowania.

NL

Voertuig op piste zetten, wisseltoets 2x indrukken afbeelding 1, voertuig vooraan optillen, terugstellen afbeelding 2, wisseltoets 2x indrukken afbeelding 3. Programmering wordt door geluid bevestigd. Alle instellingen zijn opgeslagen totdat er een nieuwe programmering plaatsvindt.

S

Placera bilen på banan, tryck växlingsknappen 2x bild 1, lyft bilen i framkant, backa bild 2, tryck växlingsknappen 2x bild 3. En signal bekräftar programmeringen. Alla inställningar sparas tills nya programmering görs.

FIN

Aseta ajoneuvo radalle, paina vaihdetähtä 2x kuva 1, ajoneuvon etuosan nosto, palautus, kuva 2, paina vaihdetähtä 2 painallusta, kuva 3. Ohjelmointi vahvistetaan äänimerkillä. Kaikki asetukset pysyvät tallennettuina, kunnes suoritetaan uusi ohjelmointi.

HUN

Helyezze a járművet a pályára, nyomja meg 2x a váltóbillentyűt 1. ábra, emelje meg elől a járművet, helyezze vissza 2. ábra, nyomja meg 2x a váltóbillentyűt 3. ábra. A programozást egy hangjelzés erősíti meg. Valamennyi beállítás el van mentve addig, amíg újabb programozásra kerül sor.

GR

Τοποθετήστε το όχημα στην πίστα, πατήστε 2 φορές το κουμπί αλλαγής πορείας βλ. εικ. 1. Σηκώστε το όχημα από εμπρός, επανατοποθετήστε το βλ. εικ. 2, πατήστε το κουμπί αλλαγής πορείας 2 φορές βλ. εικ. 3. Η επιβεβαίωση του προγραμματισμού πραγματοποιείται με ηχητικό σήμα. Όλες οι ρυθμίσεις αποθηκεύονται μέχρι να επαναπρογραμματιστούν.

Startvorbereitung und Weichenfunktion

Preparation of start and points function

Préparation pour le départ et fonctionnement du changement de voie

Preparación de la salida y funcionamiento de las agujas

Preparação da arrancada e função de desvio

Preparazione per lo start e funzione di scambio corsia

Przygotowanie do startu i funkcja rozjazdu

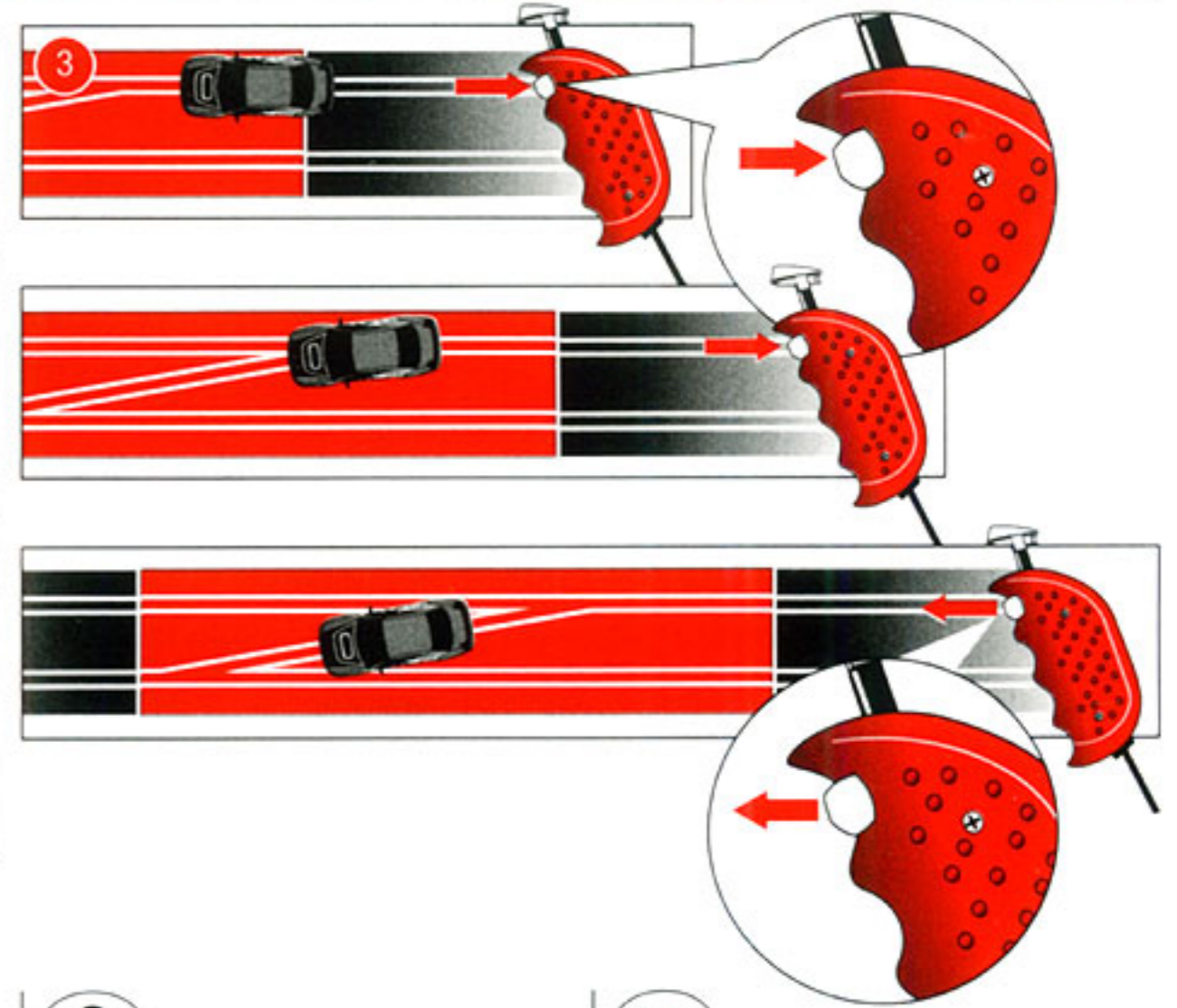
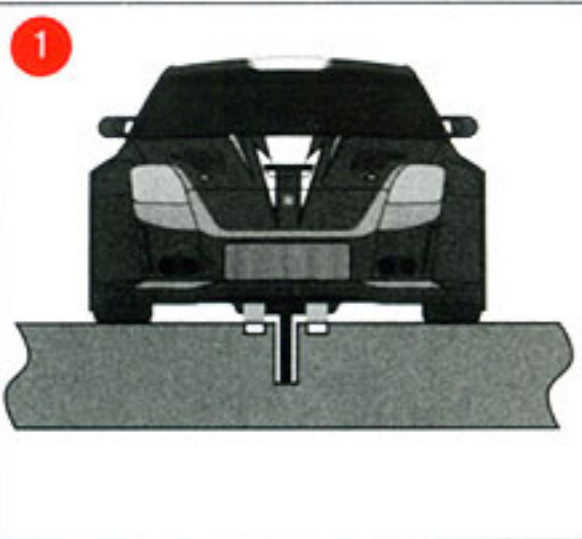
Startvoorbereiding en wisselfunctie

Förberedelse för start och växelfunktion

Aloitusvalmistelut ja vaihdetoiminto

Start előkészítése és a váltó működése

Προετοιμασία έναρξης και λειτουργία αλλαγής πορείας



D

1+2 Achten Sie darauf, dass sich der Leitkeil des Fahrzeuges in der Spurrille befindet und die Doppelschleifer Kontakt zur Stromführungsschiene haben. Stellen Sie die Fahrzeuge auf die Anschluss-schiene.

3 Beim Spurwechsel muss der Knopf am Handregler solange gedrückt bleiben bis das Fahrzeug über die Weiche gefahren ist.

GB USA

1+2 Make sure that the car's guide keel is located inside the track slot and that the double sliding contact is in contact with the current carrying track. Place the cars onto the connecting track.

3 When changing lanes, you must keep the button on the speed controller depressed until the car has passed the point.

F

1+2 Veillez à ce que la quille de guidage de la voiture se trouve dans l'ornière et que la tresse double soit en contact avec le rail conducteur électrique. Placez les voitures sur les rails de raccordement.

3 Lors du changement de voie, il faut appuyer sur le bouton de la commande manuelle jusqu'à ce que la voiture soit passé sur le carrefour.

E

1+2 Asegúrese de que la quilla de conducción del vehículo se encuentre dentro de la ranura de la vía y que los cursores dobles estén en contacto con la vía bajo corriente. Coloque los vehículos en la vía de conexión.

3 Al cambiar de vía, mantenga apretado el botón, situado en el regulador manual, hasta que el vehículo haya pasado la aguja.

P

1+2 Preste atenção para que a quilha mestra do veículo encontre-se na ranhura da pista e a escova dupla contacto com o friso de alimentação de corrente eléctrica. Coloque os veículos sobre o friso de conexão.

3 Quando de troca de pista, o botão no regulador manual deverá ser mantido premido até que o veículo tenha se movimentado sobre o desvio.

I

1+2 Osservare, che la linguetta guida nella parte inferiore dell'autoveicolo si trovi nella gola della rotaia e che i doppio contatti striscianti siano a contatto con la rotaia della corrente. Mettere gli autoveicoli sulla rotaia di raccordo.

3 Per il cambio di corsia, il pulsante nel comando manuale deve essere premuto finché l'autoveicolo ha oltrepassato lo scambio.

PL

1+2 Proszę mieć na uwadze, żeby płoza pojazdu znajdowała się w rowku śladowym a oba pasy miały kontakt z szyną prowadzącą. Proszę umieścić pojazdy na szynie podłączeniowej.

3 Podczas zmiany śladu należy przycisnąć guzik znajdujący się na regulatorze ręcznym, aż pojazd przejedzie przez rozjazd.

NL

1+2 Let er op, dat de leikop van het voertuig zich in de spoorleuf bevindt en de dubbele sleepplaten contact met de stroomaansluitingrail bezitten. Plaats de voertuigen op de aansluitrail.

3 Bij spoorwisseling dient de knop op de handregelaar zolang ingedrukt te blijven, tot het voertuig over de wissel is gereden.

S

1+2 Se till att fordonets styrköl sitter i spåret och att dubbels släpskorna har kontakt med den strömförande skenan. Ställ fordonen på anslutningsskenan.

3 Vid byte av fil måste man hålla knappen på handreglaget tryckt så länge tills fordonet har kört över växeln.

FIN

1+2 Huolehdi siitä, että ajoneuvon ohjauksiila on urassa ja kaksoisrengas on kosketuksessa virranohjauksikon kanssa. Aseta ajoneuvo liitännäkiskolle.

3 Raidetta vaihdettaessa käsisäätimen nuppia on painettava niin kauan, kunnes ajoneuvo on ajettu vaihteen yli.

HUN

1+2 Ügyeljen arra, hogy a jármű vezetőgerince a vezetővágatban legyen és a kettős csúszóérintkezők érintkezzenek az áramvezető sínnel. Helyezze a járműveket a csatlakozó sínre.

3 Sávváltás során a kézi szabályzó gombját addig nyomva kell tartani, amíg a jármű túl nem haladt a váltón.

GR

1+2 Δώστε προσοχή η τρόπιδα αγωγής του οχήματος να βρίσκεται στην ράγα και οι διπλές απολήξεις να βρίσκονται σε επαφή με την ράγα παροχής ρεύματος. Τοποθετήστε τα οχήματα στην ράγα σύνδεσης.

3 Σε περίπτωση αλλαγής λωρίδας πρέπει να κρατήσετε πατημένο το κουμπί στον ρυθμιστή χειρός, μέχρι το όχημα να περάσει πάνω από την διακλάδωση.