

- D** Montage und Betriebsanleitung
- GB USA** Assembly and Operating Instructions
- F** Instructions de montage et d'utilisation
- E** Instrucciones de uso y montaje
- P** Instruções de montagem e modo de utilização
- I** Istruzioni di montaggio e d'uso

Carrera[®]

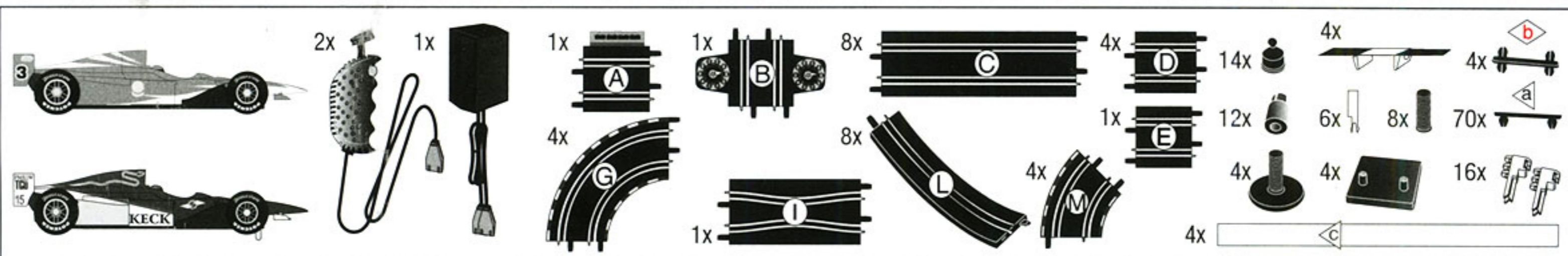
RACING SET

SPEED KINGS

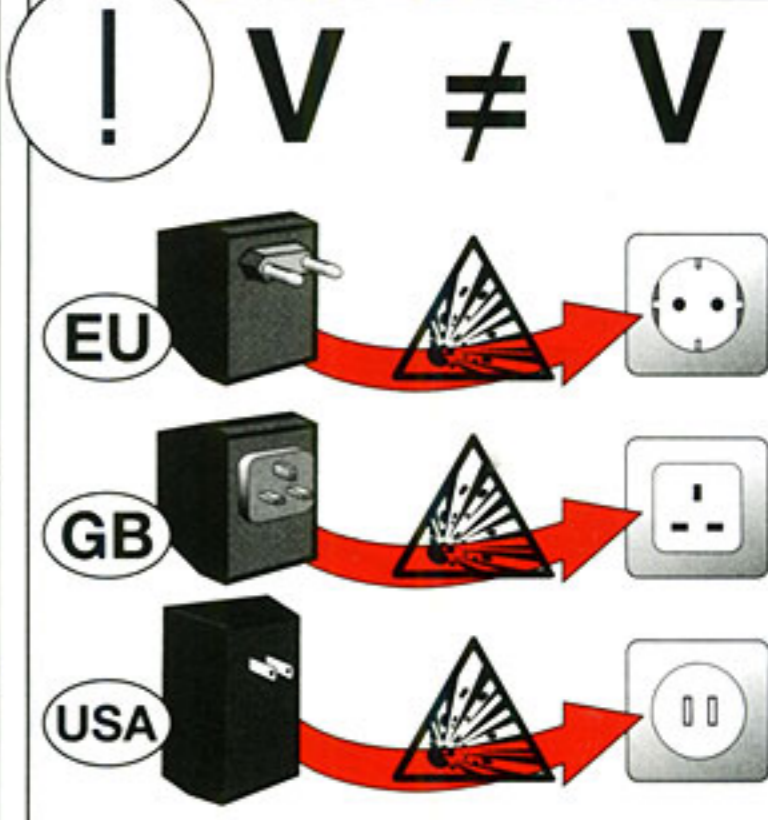
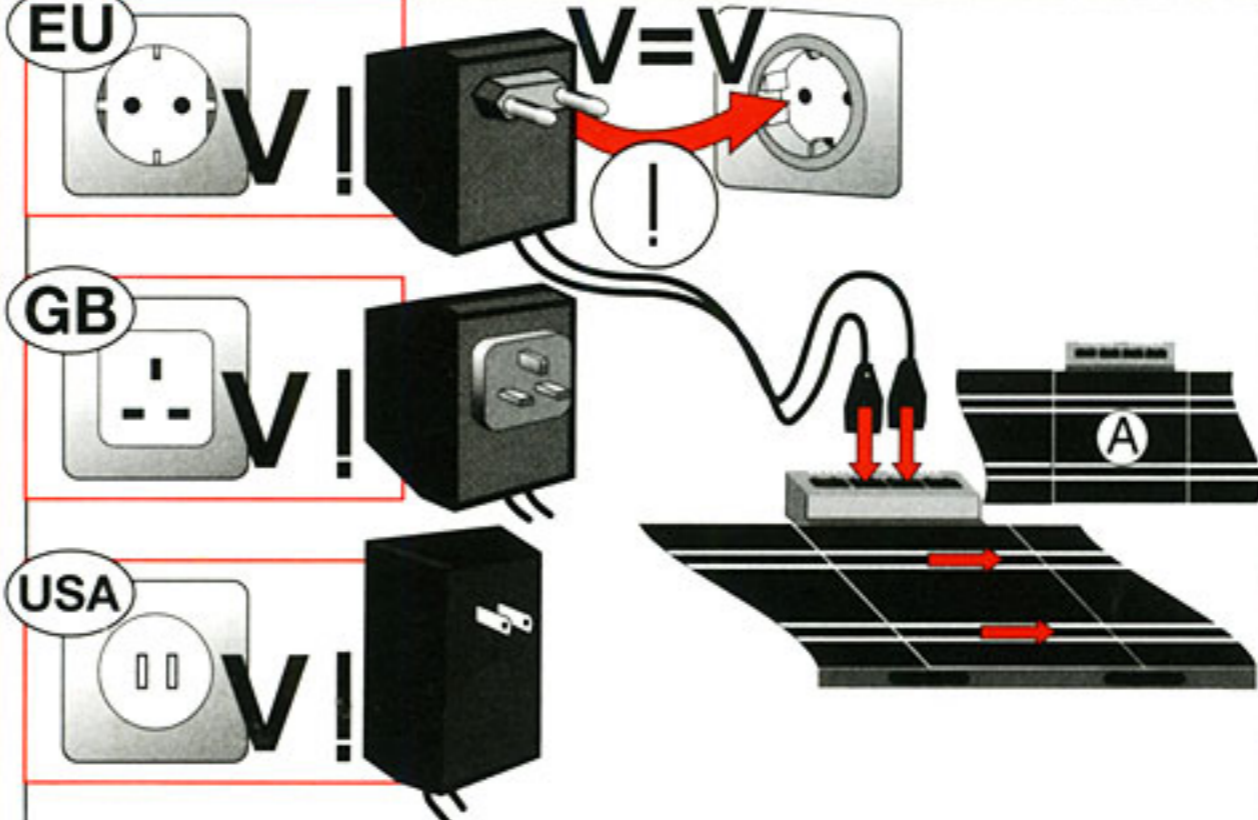
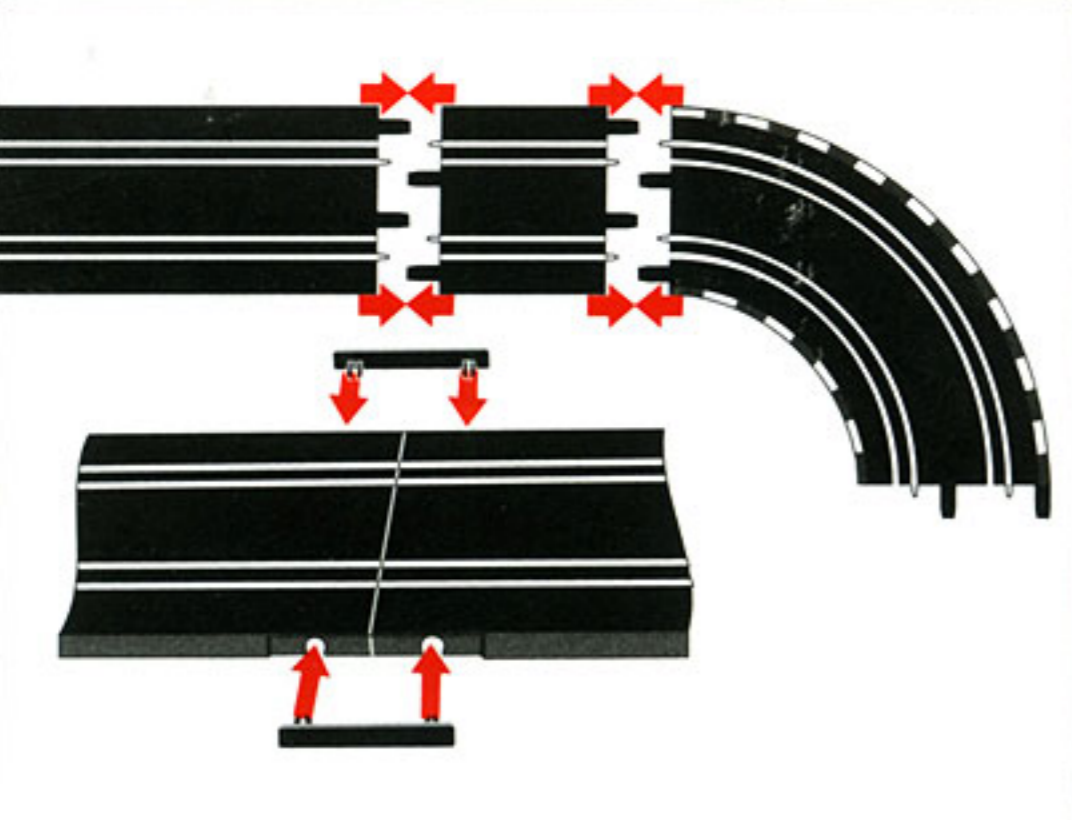
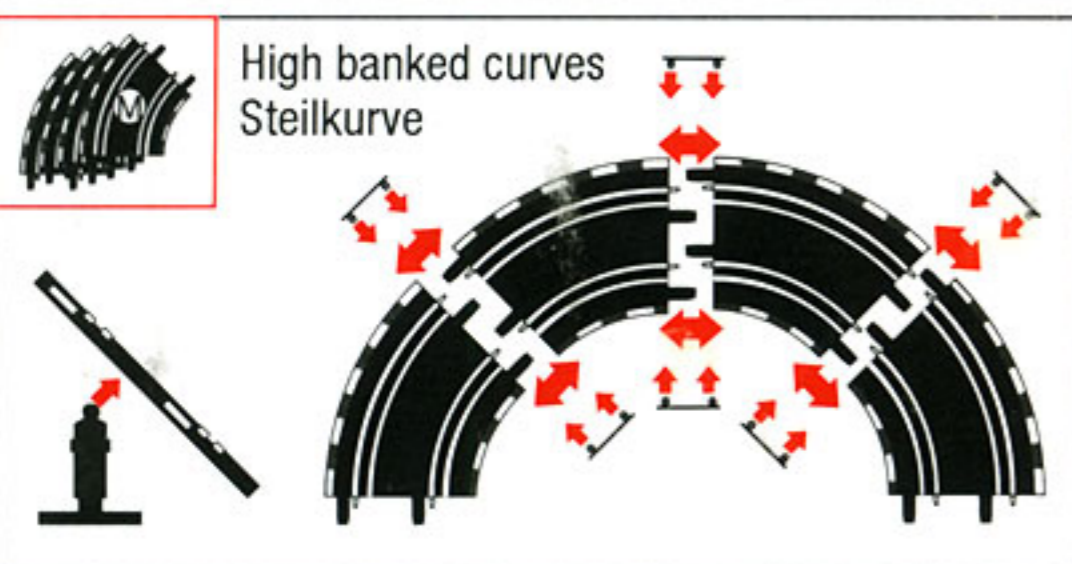
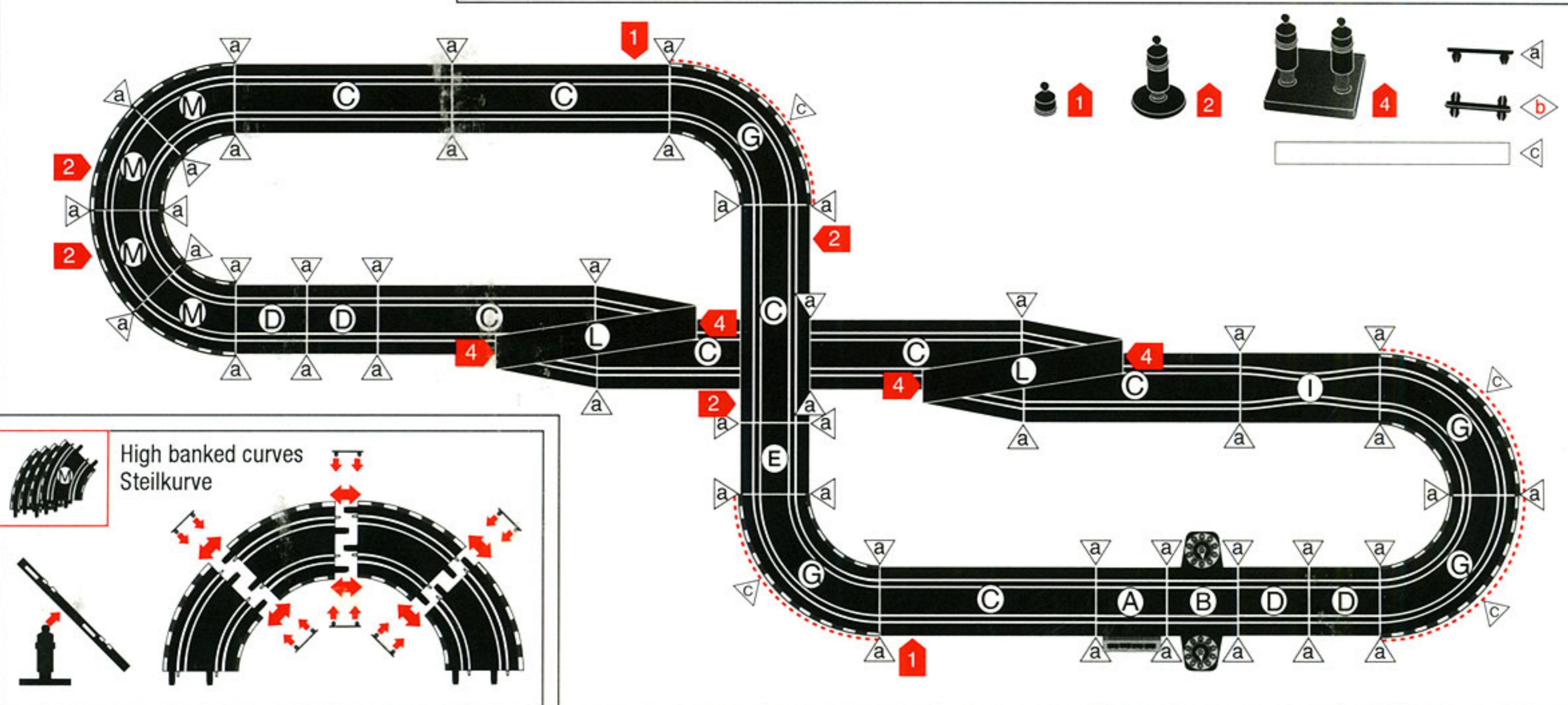
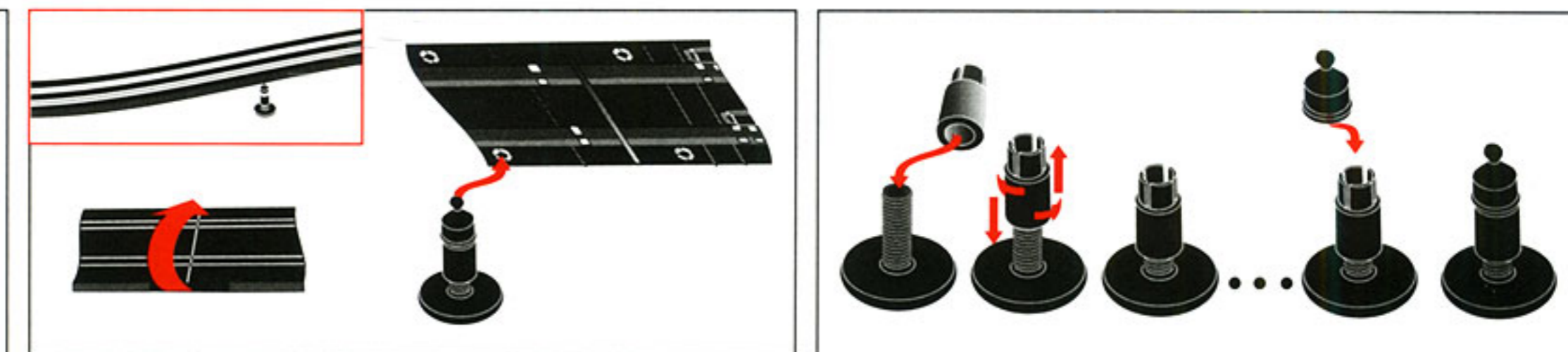
- PL** Instrukcja obsługi i montażu
- NL** Montage- en gebruiksaanwijzing
- S** Monterings- och bruksanvisning
- FIN** Asennus- ja käyttöohjeet
- HUN** Összeszerelési és használati útmutató
- GR** Μοντάζ και Οδηγία χρήσης

Stadlbauer Marketing + Vertrieb Ges.m.b.H. · Magazinstraße 4 · 5027 Salzburg · Austria · www.carrera-toys.com · www.carreraclub.com

80115



— 6,4 m / 21.0 feet
 □ 229 x 95 cm / 7.51 x 3.12 feet



7.61.12.05.43

- D** Technische und designbedingte Änderungen vorbehalten.
- E** Se reserva el derecho de efectuar modificaciones técnicas y relacionadas con el diseño.
- PL** Zastrzegamy sobie możliwość zmian.
- FIN** Oikeus tekniikan ja muotoilun aiheuttamiin muutoksiin pidätetään.
- GB USA** Subject to technical and design-related changes.
- P** Reservados os direitos de alterações técnicas e no design.
- NL** Technische en designgeboden afwijkingen voorbehouden.
- HUN** Műszaki és konstrukciós változások előfordulhatnak.
- F** Sous réserve de modifications techniques ou de design.
- I** Con riserva di modifiche tecniche e di design.
- S** Med reservation för tekniska och designrelaterade ändringar.
- GR** Επιφύλαξη τεχνικών - σχεδιαστικών τροποποιήσ.

WARNING:
CHOKING HAZARD- Small parts.
 Not for children under 3 years.

