

**I**

Leggere attentamente e conservare con cura le istruzioni per l'uso.  
Controlla che il contenuto della scatola sia completo e non presenti danni dovuti al trasporto.

**Avvertenze di sicurezza:**

Questo giocattolo non è adatto ai bambini al di sotto dei 3 anni, contiene piccole parti ingeribili, si possono schiacciare le dita giocando!  
Il trasformatore non è un giocattolo. Non cortocircuitare i collegamenti del trasformatore.

**Avvertenze per i genitori:**

Controllare regolarmente che il trasformatore non presenti danni al filo, alla spina o al rivestimento esterno. Usare il giocattolo solo con i trasformatori consigliati. In caso di guasto il trasformatore non deve più venire usato. Usare la pista solo con un trasformatore. In caso di pause prolungate di gioco consigliamo di staccare il trasformatore dalla presa di alimentazione. Non aprire il rivestimento esterno o i regolatori di velocità.

Controllare regolarmente che la pista e le vetture non presentino danni ai fili, alle spine e ad i rivestimenti esterni. Sostituire la parti difettose.

La pista automobilistica non è adatta per il funzionamento all'aperto o in locali umidi. Tenere lontani i liquidi.

Non appoggiare parti metalliche sulla pista per evitare corti circuiti. Non montare la pista nelle dirette vicinanze di oggetti fragili, perché le vetture che sbandano ed escono di pista possono causare danni.

La moquette non è una base adatta per il montaggio.

Prima di pulirla stacca la spina dalla presa di alimentazione. Per la pulizia non usare solventi o prodotti chimici. Se non viene usata, tenere la pista in luogo asciutto e al riparo dalla polvere, possibilmente nella confezione originale.

Controlla regolarmente lo stato dei pattini di contatto.

Non tenere fermi o bloccati i vettori con il motore acceso, perché questo può causare surriscaldamento e danni al motore.

I veicoli possono uscire dalla pista a causa della velocità troppo elevata. Questo non dipende da un malfunzionamento dei veicoli, bensì dall'eccesso di velocità. Per questo si deve assolutamente ridurre tempestivamente la velocità prima delle curve e nel looping (qualora esso sia compreso nel set).

Qualora la pista abbia un looping, prima di uscire dal looping è consigliabile non azionare il pulsante turbo del regolatore manuale per evitare che il veicolo sia troppo veloce all'uscita del looping (vedi pag. 2)

Non azionare l'autostrada all'altezza degli occhi o del viso.

Tutti i pezzi di ricambio Carrera sono disponibili sul Web Shop: **www.carrera-toys.com**  
La spedizione è possibile solo verso la Germania, l'Austria, i Paesi Bassi, il Belgio ed il Lussemburgo.

**Dati tecnici:**

Tensione di uscita trasformatore del giocattolo: 14,8V == 2 x 5,2 VA



Questo prodotto riporta il simbolo selettivo dei prodotti di scarto per dispositivi elettrici ed elettronici (WEEE). Ciò significa che il prodotto deve essere gestito in conformità alla Direttiva Europea 2002/96/EC per essere riciclato o smantelato per minimizzare il suo impatto sull'ambiente. Per ulteriori informazioni, si prega di contattare le vostre autorità regionali o locali.

I prodotti elettronici non inclusi nel processo di scelta selettiva sono potenzialmente pericolosi per l'ambiente e la salute umana a causa della presenza di sostanze pericolose.

**AGE 6+**

**PL**

Instrukcja obsługi należy uważnie przeczytać i zachować. Sprawdź zawartość kartonu odnośnie jego pełnego zestawu i ewentualnych uszkodzeń transportowych.

**Uwagi dot. bezpiecznego zucia:**

Zabawka nie nadaje się dla dzieci poniżej 3 lat z powodu małych części (możliwość połknięcia) i niebezpieczeństwa ściśnięcia! Transformator nie jest zabawką. Jego zacisków nie wolno zwierać.

**Uwaga do rodziców:**

Transformator należy regularnie sprawdzać, czy nie wykazuje uszkodzeń kabli, wtyczki lub obudowy. Zabawka może być używana jedynie z zalecanym transformatorem. Po wystąpieniu uszkodzenia nie wolno ponownie używać danego transformatora. Tor wysięgowy należy zasilac tylko jednym transformatorem. Przy dłuższych przerwach w użytkwaniu zabawki zaleca się odłączenie transformatora z sieci elektrycznej.Obudowy transformatora i regulatorów prędkości nie wolno otwierać.

Tor i pojazdy muszą być regularnie sprawdzane, czy nie wykazują uszkodzeń kabli, wtyczki lub obudowy. Uszkodzone części należy wymienić.

Tor wysięgowy nie jest przeznaczony do używania na dworze lub w wilgotnych pomieszczeniach. Kontakt z płynami jest niedozwolony.

W celu uniknięcia spięć nie wolno kłaść na tor części z metalu. Tor nie może być ustawiany w pobliżu delikatnych przedmiotów, ponieważ pojazdy wyrzucone z toru mogłyby spowodować ich uszkodzenie.

Wykładzina dywanowa nie jest właściwym podłożem dla ustawiania toru.

Przed czyszczeniem należy wyciągnąć wtyczkę z sieci. Nie wolno używać żadnych rozpuszczalników lub innych chemikaliów do czyszczenia. Tor należy przechowywać w suchym miejscu bez kurzu, najlepiej w oryginalnym kartonie.

Kontroluj regularnie stan ślizgaczy.

Zabawka nie nadaje się dla dzieci poniżej 3 lat ze względu na drobne elementy, które dziecko może połknąć, oraz istniejące w związku z działaniem zabawki niebezpieczeństwo zakleszczenia się!

Przy zbyt szybkiej jeździe pojazdy mogą wypadać z toru. Nie wynika to z ich wadliwego działania, lecz jest wynikiem zbyt szybkiej jazdy. Dlatego należy zwracać uwagę na to, by przyze zakrętami i w pętlach (jeżeli są dostępne w zestawie) prędkość odpowiednio wcześniej została zredukowana.

Jeśli trasa zawiera pętle, wówczas przed opuszczeniem pętli należy zwolnić przycisk „turbo” znajdujący się na regulatorze ręcznym, tak by pojazd po opuszczeniu pętli nie jechał za szybko (patrz str. 2).

Nie należy przytrzymywać ani blokować pojazdów przy pracującym silniku, ponieważ może to doprowadzić przegrzania się i uszkodzenia silnika.

Nie należy eksploatować toru wysięgowego na wysokości twarzy czy oczu.

**Dane techniczne:**  
Napięcie wyjściowe transformator Zabawki: 14,8V == 2 x 5,2 VA



Produkt posiada oznaczenie selektywnego sortowania odpadów z urządzeń elektrycznych i elektronicznych (WEEE). Oznacza to, że podczas przetwarzania lub demontażu produktu należy postępować zgodnie z Dyrektywą europejską 2002/96/WE, aby zminimalizować negatywny wpływ na środowisko.

W celu uzyskania dalszych informacji, należy skontaktować się z władzami lokalnymi lub regionalnymi. Produkty elektroniczne, które nie zostaną poddane procesowi selektywnego sortowania są potencjalnie niebezpieczne dla środowiska i zdrowia ludzi, ponieważ zawierają niebezpieczne substancje.

**AGE 6+**

**NL**

Lees de instructies aandachtig door en bewaar ze voor toekomstig gebruik. Kijk de inhoud van de doos na of deze compleet en niet door transport beschadigd is.

**Veiligheidsinformatie:**

Het speelgoed is niet voor kinderen onder de 3 jaren geschikt vanwege kleine onderdelen die ingeslikt kunnen worden en vanwege het feit, dat kinderen door de werking ervan beklemd kunnen raken. De transformator is geen speelgoed. De stekkerpolen niet kortsluiten.

**Mededeling aan de ouders:**

De trafo regelmatig op beschadigingen aan de kabel, stekker en behuizing controleren. Speelgoed alleen met de aanbevolen transformator gebruiken. Bij schade mag een trafo niet gebruikt worden. De racebaan alleen maar op één trafo aansluiten. Bij langere speelpauses wordt aanbevolen de trafo van het stroomnet te halen. De behuizing van de trafo en de snelheidsregelaars niet openen.

De baan en de auto's moeten regelmatig op beschadigingen aan kabels steekkers en behuizingen gecontroleerd worden. Defecte delen wisselen.

De racebaan is niet geschikt voor gebruik buiten of in natte ruimten. Voeistoffen van de baan houden.

Geen metalen delen op de baan leggen om kortsluiting te voorkomen. De baan niet in buurt van kwetsbare voorwerpen geruiken, omdat uit de baan vliegende auto's schade kunnen veroorzaken.

Vaste vloerbedekking of tapijt zijn geen ideale ondergrond voor een racebaan.

Voor Reiniging eerst de stekker uittrekken. Geen oplosmiddelen of chemicaliën voor reiniging gebruiken. Als de baan niet in gebruik is, deze stofvrij en droog bewaren, het beste in de originele doos.

Kontroleer regelmatig de toestand van de sleepcontacten.

Voertuigen niet bij lopende motor vasthouden of blokkeren, daardoor kan er oververhitting of schade aan de motor ontstaan.

De voertuigen kunnen door te snel rijden van de weg afraken. Dit ontstaat niet, omdat de voertuigen niet goed functioneren, maar wordt door het te snel rijden veroorzaakt. Daarom moet er echt op gelet worden, dat voor bichten en gedurende de looping (indien bij set aanwezig) op tijd de snelheid wordt vermindert.

Mocht in het traject een looping zijn aangelegd, dan moet voordat de looping wordt verlaten de knop op de handbediening worden losgelaten, zodat het voertuig na de looping niet te snel is (zie pag. 2)

Autracebaan niet op gezichts- of ooghoogte gebruiken.

Alle carrera-onderdelen in Web Shop verkrijgbaar: **www.carrera-toys.com**  
Levering uitsluitend in Duitsland, Oostenrijk, Nederland, België en Luxemburg.

**Technische gegevens:**  
Uitgangsspanning speelgoedtransformator: 14,8V == 2 x 5,2 VA



Dit product is voorzien van het symbool, dat de selectieve afvalverwijdering van elektrische apparatuur weergeeft (WEEE). Dat wil zeggen dat dit product als afval moet worden verwijderd volgens de EU richtlijn 2002/96/EC, om schade die aan het milieu kan ontstaan, zo gering mogelijk te houden. Verdere informatie krijgt u bij uw lokale of regionale bestuur.

De elektronische producten die uitgesloten zijn van dit selectieve afvalverwijderingsproces vormen vanwege de aanwezigheid van gevaarlijke stoffen een gevaar voor het milieu en de gezondheid.

**AGE 6+**

**S**

Läs bruksanvisningen noggrann och spara den. Kontrollera att förpackningen innehåll är fullständigt och fritt från eventuella transportskador.

**Säkerhetsinstruktioner:**

På grund av smådelar som kan sväljas och funktionsrelaterad klämrisk är leksaken inte lämpad för barn under 3 år! Transformatorn är ingen leksak! Se till att dess anslutningar ej kortsluts.

**Information till föräldrarna:**

Kontrollera regelbundet att inga skador finns på transformatorns sladd, kontakt eller fins. Leksaken får endast drivas med rekommenderad transformator. Vid skada får transformatorn inte längre användas. Använd endast en transformator till bilbanan. Vid längre lekuppehåll rekommenderas att transformatorn kopplas ifrån elnätet. Dorsorna till transformatorn och hastighetsreglagen får ej öppnas.

Kontrollera regelbundet att banan och bilarna är fria från skador på sladdar, kontakter och dross. Byt ut skadade delar. Bilbanan är ej lämpad att användas utomhus eller i våtutrymmen. Undvik kontakt med vätskor.

För att undvika kortslutning bör inga metall-delar läggas på banan. Undvik att montera upp banan nära ömtåliga föremål, då bilarna som slungas av körbanan kan orsaka skador. På grund av statisk elektricitet är mattor ej lämpliga som underlag för monteringen.

Innan rengöringen måste bilen rengöras ut. Använd aldrig lösningsmedel eller kemikalier vid rengöringen. När bilbanan ej används, bör den förvaras torr och dammfritt, helst i originalförpackningen.

Luukkosketintin tilaa suositellaan tarkistaa säämillisesti.

Pikkuautoja ei saa käsin pysäyttää kun niiden moottorit ovat käynnissä, koska tämä voi aiheuttaa ylikuumentamista ja moottorivauriota.

Liian nopean ajon takia pikku-autot voivat ajaa radasta ulos. Tämä ei ole välinevika vaan aiheutuu liian suuresta nopeudesta. Sen takia on ehdottomasti huomioitava nopeuden vähenemistä ennen kaarteita ja silmuikoita (mikälii niitä on mukana).

Mikäli radalla on silmuikoita, pitäisi irrottaa käsihoijaimen turبوyksäntintä ennen ulosajoa silmukoista, jotta pikku-auto ei ole liian nopea silmukan jälkeen (vrt. sivulla 2).

Kilpa - autoraata ei saa käyttää kasvon tai silmien korkeudella.

Alla Carrera-reservdelar kan erhållas i webbshoppen: **www.carrera-toys.com**  
Leverans sker uteslutande till Tyskland, Österrrike, Nederländerna, Belgien och Luxemburg

**Tekniska data:**  
Utgångsspänning för leksakens transformator: 14,8V == 2 x 5,2 VA

**Teknillisiä tietoja:**  
Alkujännite Lelumuntaja: 14,8V == 2 x 5,2 VA



Denna produkt är försedd med symbolen för selektiv kasserering av elektrisk utrustning (WEEE). Det innebär att denna produkt måste kasseras motsvarande EG direktiv 2002/96/EG, för att minimera uppståande miljöskaor. Ytterligare information kan erhållas av lokala eller regionala myndigheter. Elektroniska produkter som utesluts från denna selektiva kasseringsprocess utgör på grund av närvaron av farliga substanser en fara för miljö och hälsa.

Tarkempia tietoja tämän tuotteen kierrättämisestä saa paikallisesta kunnantoinmistosta.

**AGE 6+**

**FIN**

Suosittelaaan lukea käyttöohjeet huolellisesti sekä säilyttää ne. Tarkistakaa onko pakkauksen sisältö täysimääräinen eikä mahdollisesti kuljetuksessa vaurioitunut.

**Turvallisuusohteita:**

Tämä leikkikalu ei sovi alle kolme vuotiaalle lapsille, jotka voisivat niellä pikkusia tai saada surmatt perustuksen toimintaosien välin. Muuntaja ei ole lelu. Muuntajan liittymä eivät saa joutua oikosulkuun.

**Ohjeita vanhemmille:**

Tarkistakaa säännöllisesti, ovatko johdot, pistokkeet tai ketotat vaurioituneet. Letaa pitäisi käyttää ainoastaan suositeltujen muuntajien avulla. Vahingoittunutta muuntajaa ei saa enää käyttää. Kilparata kuulu käyttää ainoastaan yhdellä muuntajalla. Pitemmillä tauoilla suositellaan muuntajan irrottamista verkosta. Muuntajan ja nopeuden säätäjän ketoloita ei saa avata.

On tarkistettava säännöllisesti, ovatko radan ja pikkuautojen johdot, pistokkeet ja ketotat vahingoittumattomia. Viallisia osia on vaihdettava. Autokilparata ei ole tarkoitettu käyttöä ulkona tai kosteissa tiloissa. Nesteitä eivät saa olla lähellä.

Välttääkseen oikosulkuja ei saa panna metalliliosia radan päälle. Älkää rakentakaa rataa arkojen esineiden lähelle, koska radalta singoituneet kilpa-autot voivat vahingoittaa niitä. Lattiamatto ei sovi alustaksi.

Innan rengöringen måste bilen rengöras ut. Använd aldrig lösningsmedel eller kemikalier vid rengöringen. När bilbanan ej används, bör den förvaras torr och dammfritt, helst i originalförpackningen.

Käynnistys ennen ajatteloa on suositeltavaa tarkistaa säännöllisesti.

Pikkuautoja ei saa käsin pysäyttää kun niiden moottorit ovat käynnissä, koska tämä voi aiheuttaa ylikuumentamista ja moottorivauriota.

Liian nopean ajon takia pikku-autot voivat ajaa radasta ulos. Tämä ei ole välinevika vaan aiheutuu liian suuresta nopeudesta. Sen takia on ehdottomasti huomioitava nopeuden vähenemistä ennen kaarteita ja silmuikoita (mikälii niitä on mukana).

Mikäli radalla on silmuikoita, pitäisi irrottaa käsihoijaimen turبوyksäntintä ennen ulosajoa silmukoista, jotta pikku-auto ei ole liian nopea silmukan jälkeen (vrt. sivulla 2).

Kilpa - autoraata ei saa käyttää kasvon tai silmien korkeudella.

Alla Carrera-reservdelar kan erhållas i webbshoppen: **www.carrera-toys.com**  
Leverans sker uteslutande till Tyskland, Österrrike, Nederländerna, Belgien och Luxemburg

**Teknillisiä tietoja:**  
Alkujännite Lelumuntaja: 14,8V == 2 x 5,2 VA



Denna produkt är försedd med symbolen för selektiv kasserering av elektrisk utrustning (WEEE). Det innebär att denna produkt måste kasseras motsvarande EG direktiv 2002/96/EG, för att minimera uppståande miljöskaor. Ytterligare information kan erhållas av lokala eller regionala myndigheter. Elektroniska produkter som utesluts från denna selektiva kasseringsprocess utgör på grund av närvaron av farliga substanser en fara för miljö och hälsa.

Tarkempia tietoja tämän tuotteen kierrättämisestä saa paikallisesta kunnantoinmistosta.

**AGE 6+**

**HUN**

A használati utasítást figyelmesen olvassa el és őrizze meg! Ellenőrizze a doboz tartalmát, hogy nem hiányos-e, nincsenek-e szálítási sérülések.

**Biztonsági előírások:**

A játékot nem ajánlatos 3 évnél kisebb korú gyermek kezébe adni, mivel lenyelhető, kisméretű alkatrészeket tartalmaz és a működés függvényében szorítás veszélye áll fenn!  
A transzformátor nem játékeszköz. A trafo csatlakozásait nem szabad rövidrezárni.

**Útmutatás a szülők számára:**

A trafo rendszeresen ellenőrizze, hogy nincsenek-e sérülések a vezetékeken, a villás dugókban és a kábelkon. A hibás részeket ki kell cserélni.  
Az autóversenypályára nem használható a szabadban vagy nedves helyiségekben. Tartsa távol a folyadékot!  
A rövidzárlat elkerülése érdekében ne rakhjon fémdarabokat a pályára!  
A pályát ne állítsa fel érzékeny tárgyak közvetlen közelében, mert a pályáról kiszorított járművek sérüléseket okozhatnak.  
A pályát nem ajánlatos padlószőnyegen felállítani.  
Tisztítás előtt húzza ki a hálózati csatlakozót!  
A tisztításhoz ne használjon oldószereket vagy vegyszereket!  
A használaton kívül helyezze a pályát pormentes és száraz helyre tartása, a legjobb, ha az eredeti dobozban tárolja.  
Rendszeresen ellenőrizze a csúszóérintkezők állapotát!  
A járműveket ne tartsa vissza vagy ne gátolja haladásukat motorjuk működése közben, mivel ezáltal túlmelegedhetnek és megsejűrhetnek a motorjuk.  
A járművek túl gyors közlekedés következtében elhagyhatják pályájukat. Ez nem a járművek meghibásodásának a következménye, oka a túl gyors közlekedés. Emiatt feltétlenül figyelni kell, hogy a fordulók előtt és a hurkokban (amennyiben a készlet tartalmazza ezeket) a sebességet idejében csökkentésék.  
Amennyiben az útvonal hurkot tartalmaz, annak érdekében, hogy a jármű ne legyen túl gyors a hurok után, a hurok elhagyása előtt ki kell engedni a kézi szabályozón a turbo gombot (lásd 2. oldal).  
Az autopályát ne működtesse arcvagy szemmagasságban.

Minden Carrera alkatrészt kapható a következő címen található webáruházban: **www.carrera-toys.com**  
A termékek kizárólag Németországba, Ausztriába, Hollandiába, Belgiumba és Luxemburgba kerülnek kiszállításra.

**Műszaki adatok:**  
A játék-transzformátor kimenő feszültsége: 14,8V == 2 x 5,2 VA

A termék az elektromos berendezések szelektív gyűjtésére vonatkozó szimbólummal láttak el (WEEE). Ez azt jelenti, hogy a környezeti árosódás csökkentése érdekében jelen terméket a 2002/96/EC irányelvnek megfelelően kell kezelni.

További információkat a helyi önkormányzatoktól vagy a területi hivataloknál kaphat. A szelektív gyűjtési folyamatból kizárt elektronikai termékek a bennük lévő veszélyes anyagok miatt veszélyt jelentenek a környezetre és az egészségre.

Το παιχνίδι δεν προορίζεται για παιδιά κάτω των 3 ετών λόγω καταπόσιμων μικροεπιμαχών και κινδύνου μαγκώματος! Ο μετασχηματιστής δεν είναι παιχνίδι. Οι βραχυκυκλώματα των συνδέσεων του μετασχηματιστή.

Μην τοποθετείτε το σπιδρόδρομο κοντά σε ελαστική αντικείμενα. Διό μπορεί να εκφερόνδωνται αντικείμενα. Μοκτές δεν είναι κατάλληλα επιφάνειες. Πριν τον καθαρασμό να βγάξετε το φκ από τη πρίζα. Μην χρησιμοποιείτε διαλύτες ή γρηκύς ουσίης για καθαρισμό. Όταν δεν χρησιμοποιείται να φυλάσσεται προστατευμένο από σκόνη και το προτιότερο στην σκουαεία του. Να ελέγχετε τακτικά η κατάσταση των διαβρόμεών. Μην κρατείτε το οχήματα με λειτουργίαση κινητήρα για να αποφεύγετε υπερθέρμανση και καταστροφή του κινητήρα. Το οχήματα μπορεί να βουν επί των προκά τους λόγω της υψηλής ή γρηκύς ουσίης για καθαρισμό. Όταν δεν χρησιμοποιείται να φυλάσσεται προστατευμένο από σκόνη και το προτιότερο στην σκουαεία του. Να ελέγχετε τακτικά η κατάσταση των διαβρόμεών. Μην κρατείτε το οχήματα με λειτουργίαση κινητήρα για να αποφεύγετε υπερθέρμανση και καταστροφή του κινητήρα.

Το οχήματα μπορεί να βουν επί των προκά τους λόγω της υψηλής ή γρηκύς ουσίης για καθαρισμό. Όταν δεν χρησιμοποιείται να φυλάσσεται προστατευμένο από σκόνη και το προτιότερο στην σκουαεία του. Να ελέγχετε τακτικά η κατάσταση των διαβρόμεών. Μην κρατείτε το οχήματα με λειτουργίαση κινητήρα για να αποφεύγετε υπερθέρμανση και καταστροφή του κινητήρα.

Αποσπλήτ μόνο προς Γερμανία, Αυστρία, Ολλανδία, Βέλγιο και Λουξεμβούργο.

**Τεχνικά χαρακτηριστικά:**  
Τάση εφόδου μετασχηματιστής παιχνιδιού: 14,8V == 2 x 5,2 VA

Αυτό το προϊόν φέρει το σύμβολο επιλεκτικής ταξινόμησης για ηλεκτρικά και ηλεκτρονικά απόβλητα (WEEE). Αυτό σημαίνει ότι το προϊόν αυτό είναι σύμφωνο με την Ευρωπαϊκή Οδηγία 2002/96/EC και πρέπει να ανακυκλωθεί ή να διαλυθεί για να ελαχιστοποιήσει την επίπτωση του στο περιβάλλον. Για περισσότερες πληροφορίες, παρακαλούμε επικοινωνήστε με τις τοπικές ή περιφερειακές σας αρχές.

Ηλεκτρονικά προϊόντα που δεν υπόκεινται σε διαδικασία επιλεκτικής ταξινόμησης είναι ενδοχόμενως επικίνδυνα για το περιβάλλον και την ανθρώπινη υγεία, λόγω ύπαρξης επικίνδυνων ουσιών.

Το προϊόν φέρει το σύμβολο επιλεκτικής ταξινόμησης για ηλεκτρικά και ηλεκτρονικά απόβλητα (WEEE). Αυτό σημαίνει ότι το προϊόν αυτό είναι σύμφωνο με την Ευρωπαϊκή Οδηγία 2002/96/EC και πρέπει να ανακυκλωθεί ή να διαλυθεί για να ελαχιστοποιήσει την επίπτωση του στο περιβάλλον. Για περισσότερες πληροφορίες, παρακαλούμε επικοινωνήστε με τις τοπικές ή περιφερειακές σας αρχές.

Ηλεκτρονικά προϊόντα που δεν υπόκεινται σε διαδικασία επιλεκτικής ταξινόμησης είναι ενδοχόμενως επικίνδυνα για το περιβάλλον και την ανθρώπινη υγεία, λόγω ύπαρξης επικίνδυνων ουσιών.

Το προϊόν φέρει το σύμβολο επιλεκτικής ταξινόμησης για ηλεκτρικά και ηλεκτρονικά απόβλητα (WEEE). Αυτό σημαίνει ότι το προϊόν αυτό είναι σύμφωνο με την Ευρωπαϊκή Οδηγία 2002/96/EC και πρέπει να ανακυκλωθεί ή να διαλυθεί για να ελαχιστοποιήσει την επίπτωση του στο περιβάλλον. Για περισσότερες πληροφορίες, παρακαλούμε επικοινωνήστε με τις τοπικές ή περιφερειακές σας αρχές.

**AGE 6+**

**GR**

Διαβάτε και φυλάξτε προσεκτικά την Οδηγία χρήσης. Ελέγξτε το περιεχόμενο της συσκευασίας για απώτεια και ζημιές μεταφοράς.

**Υποδείξεις ασφαλείας:**

Το παιχνίδι δεν προορίζεται για παιδιά κάτω των 3 ετών λόγω καταπόσιμων μικροεπιμαχών και κινδύνου μαγκώματος! Ο μετασχηματιστής δεν είναι παιχνίδι. Οι βραχυκυκλώματα των συνδέσεων του μετασχηματιστή.

**Υπόδειξη για γονείς:**

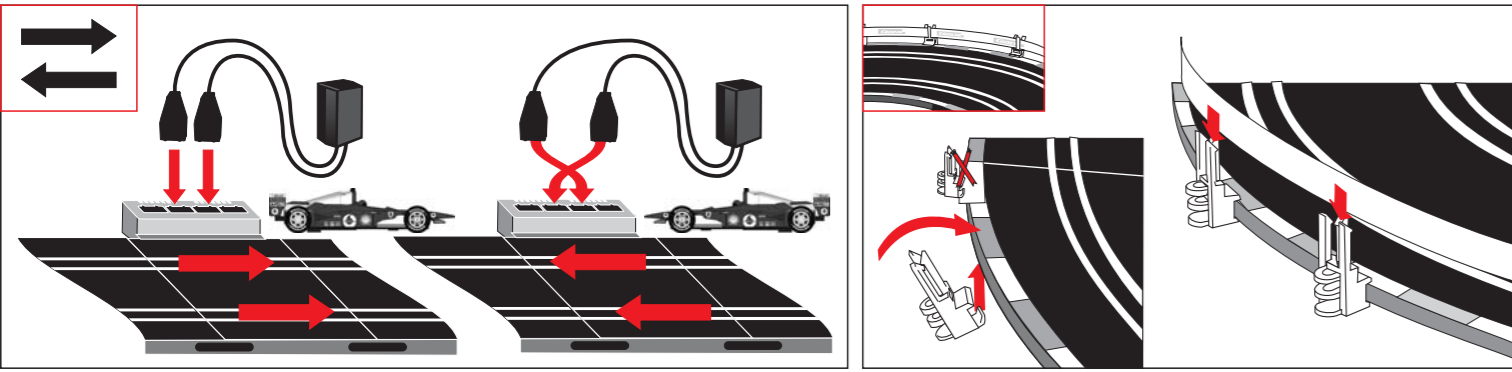
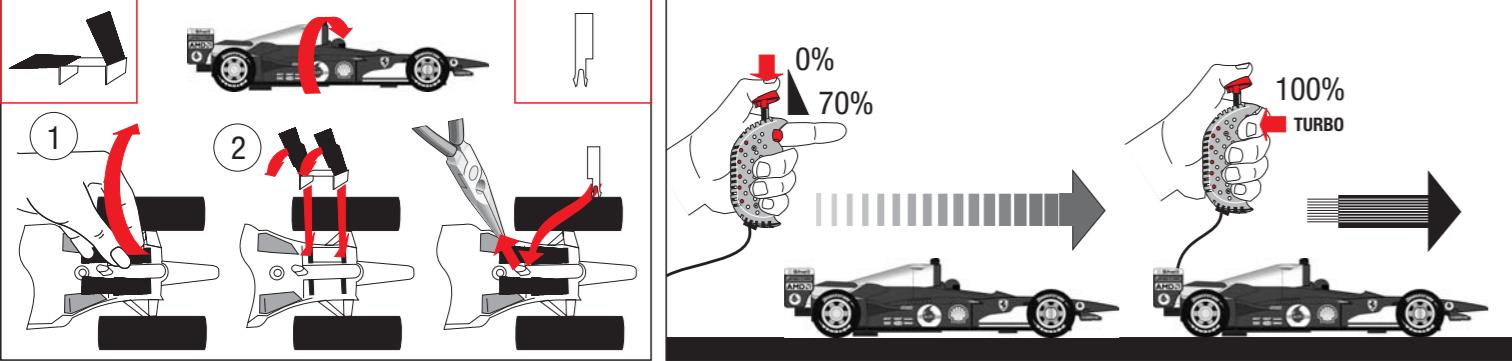
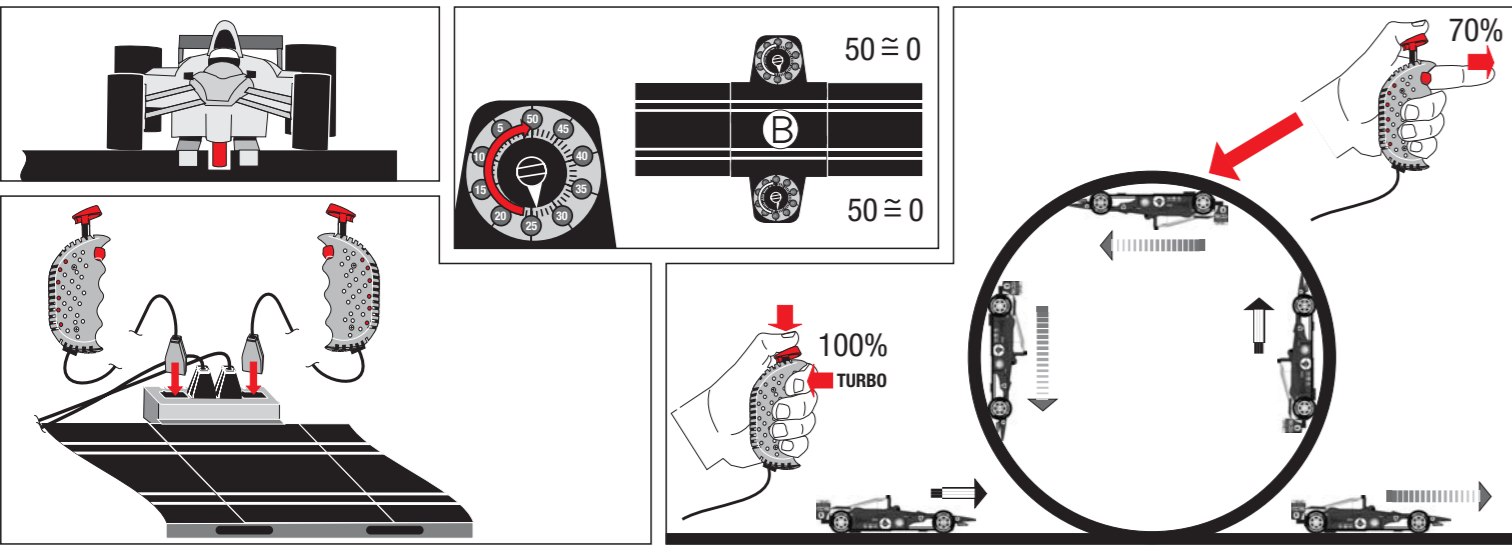
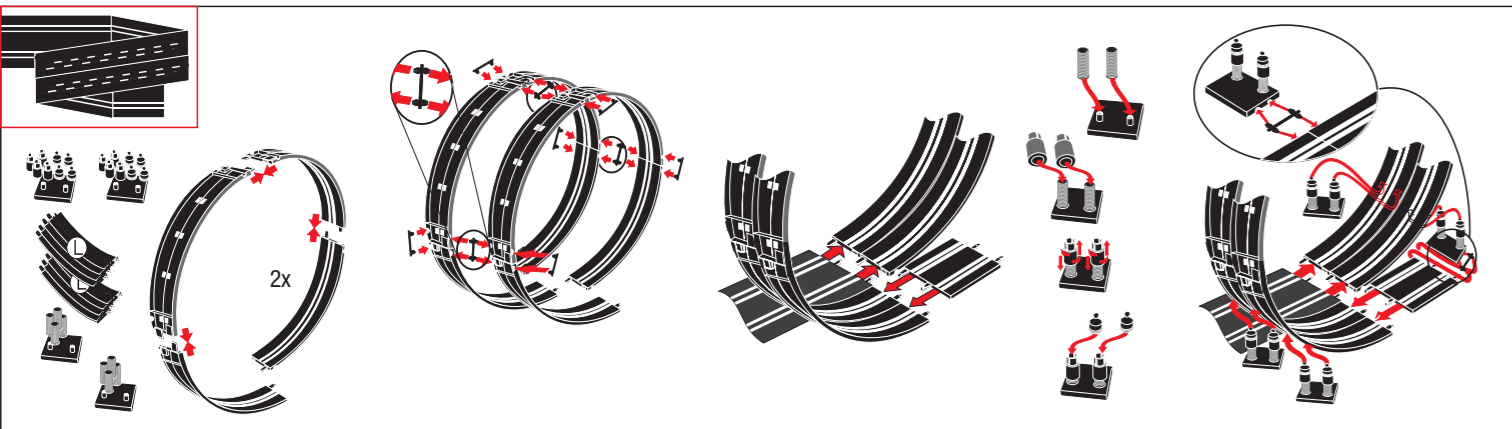
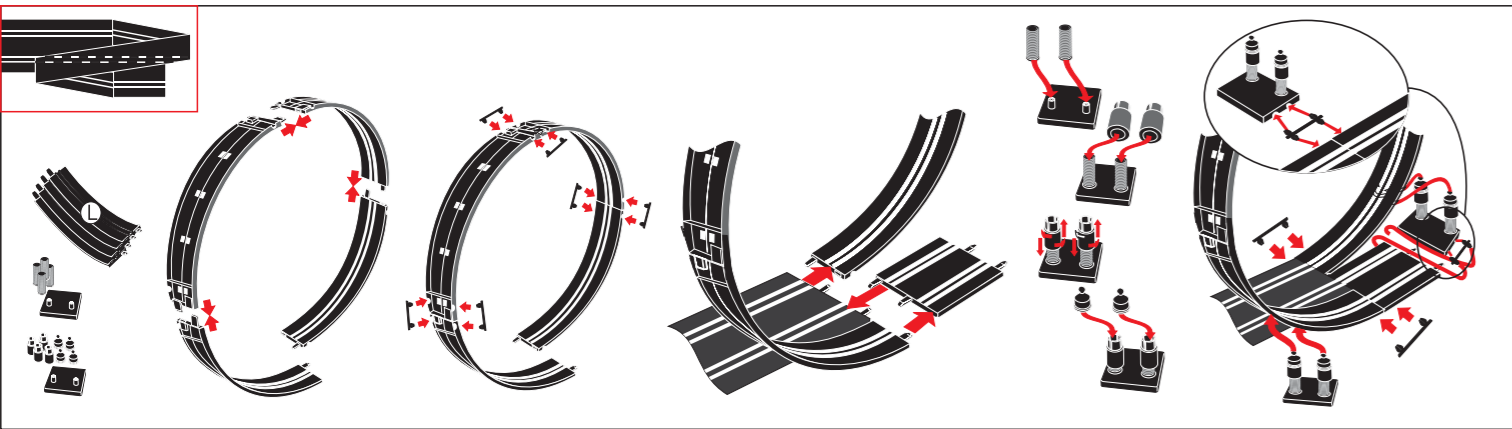
Να ελέγχετε τακτικά τον μετασχηματιστή για ζημιές καλωδίου ή περιβλήματος. Σε περίπτωση ζημίας να μη χρησιμοποιείται. Το παιχνίδι να λειτουργεί μόνο με ένα μετασχηματιστή. Σε μεγαλύτερα διαλύματα να βγάξετε τον μετασχηματιστή από τη πρίζα. Μην ανοίγετε το περίβλημα του μετασχηματιστή και ηλεκτρικών ταχυτήτων. Το τράνο και το οχήματα να ελέγχονται τακτικά για βλάβες σε καλώδια, βύσματα και περιβλήματα. Να αντικαθίστανται εκτακτωματικά ταμεία. Ο αυτοκινήτοδρος δεν ενδέχεται να παιχνίδι στο ύπαιθρο ή σε υγρούς χώρους. Μακριά από υγρά. Μην βγάξετε μεταλλικά αντικείμενα στο σπιδρόδρομο προς σπομφή βραχυκυκλώματος. Μην τοποθετείτε το σπιδρόδρομο κοντά σε ελαστική αντικείμενα. Διό μπορεί να εκφερόνδωνται αντικείμενα. Μοκτές δεν είναι κατάλληλα επιφάνειες. Πριν τον καθαρασμό να βγάξετε το φκ από τη πρίζα. Μην χρησιμοποιείτε διαλύτες ή γρηκύς ουσίης για καθαρισμό. Όταν δεν χρησιμοποιείται να φυλάσσεται προστατευμένο από σκόνη και το προτιότερο στην σκουαεία του. Να ελέγχετε τακτικά η κατάσταση των διαβρόμεών. Μην κρατείτε το οχήματα με λειτουργίαση κινητήρα για να αποφεύγετε υπερθέρμανση και καταστροφή του κινητήρα.

Το οχήματα μπορεί να βουν επί των προκά τους λόγω της υψηλής ή γρηκύς ουσίης για καθαρισμό. Όταν δεν χρησιμοποιείται να φυλάσσεται προστατευμένο από σκόνη και το προτιότερο στην σκουαεία του. Να ελέγχετε τακτικά η κατάσταση των διαβρόμεών. Μην κρατείτε το οχήματα με λειτουργίαση κινητήρα για να αποφεύγετε υπερθέρμανση και καταστροφή του κινητήρα.

Αποσπλήτ μόνο προς Γερμανία, Αυστρία, Ολλανδία, Βέλγιο και Λουξεμβούργο.

**Τεχνικά χαρακτηριστικά:**  
Τάση εφόδου μετασχηματιστής παιχνιδιού: 14,8V == 2 x 5,2 VA

Αυτό το προϊόν φέρει το σύμβολο επιλεκτικής ταξινόμησης για ηλεκτρικά και ηλεκτρονικά απόβλητα (WEEE). Αυτό σημαίνει ότι το προϊόν αυτό είναι σύμφωνο με την Ευρωπαϊκή Οδηγία 2002/96/EC και πρέπει να ανακυκλωθεί ή να διαλυθεί για να ελαχιστοποιήσει την επίπτωση του στο περιβάλλον. Για περισσότερες πληροφορίες, παρακαλού



**D**

Die Bedienungsanleitung sorgfältig lesen und aufbewahren. Überprüfe den Inhalt des Kartons auf Vollständigkeit und eventuelle Transportschäden.

**Sicherheitshinweise:**  
Das Spielzeug ist nicht für Kinder unter 3 Jahren geeignet wegen verschluckbarer Kleinteile und funktionsbedingter Klemmgefahr!  
Der Transformator ist kein Spielzeug. Die Anschlüsse des Trafos nicht kurzschließen.

**Hinweis an die Eltern:**  
Den Trafo regelmäßig auf Schäden an der Leitung, am Stecker oder am Gehäuse untersuchen. Spielzeug nur mit empfohlenen Transformatoren betreiben. Bei einem Schaden darf der Transformator nicht mehr verwendet werden. Die Rennbahn nur mit **einem** Transformator betreiben. Bei längeren Spielpausen wird empfohlen, den Transformator vom Stromnetz zu trennen. Gehäuse von Trafo und Geschwindigkeitsreglern nicht öffnen.

Die Bahn und Fahrzeuge sind regelmäßig auf Schäden an Leitungen, Steckern und Gehäusen zur überprüfen. Defekte Teile auswechseln.

Die Autorennbahn ist nicht für den Betrieb im Freien oder in Nassräumen geeignet. Flüssigkeiten fernhalten.

Keine Metallteile auf die Bahn legen, um Kurzschlüsse zu vermeiden. Die Bahn nicht in unmittelbarer Nähe empfindlicher Gegenstände aufstellen, da aus der Piste geschleuderte Fahrzeuge Beschädigungen verursachen können.

Teppichboden ist keine geeignete Aufbauunterlage.

Vor der Reinigung den Netzstecker ziehen. Keine Lösungsmittel oder Chemikalien zur Reinerger verwenden. Bei Nichtgebrauch die Bahn staubgeschützt und trocken aufbewahren, am besten im Originalkarton.

Überprüfe regelmäßig den Zustand der Schleifer.

Fahrzeuge nicht bei laufendem Motor festhalten oder blockieren, dadurch kann es zu Überhitzung und Motorschäden kommen.

Die Fahrzeuge können durch zu schnelles Fahren von der Bahn abkommen. Dies ist keine Fehlfunktion der Fahrzeuge sondern wird durch zu schnelles Fahren verursacht. Deshalb unbedingt darauf achten, dass vor Kurven und im Looping (falls im Set enthalten) rechtzeitig die Geschwindigkeit reduziert wird.

Sollte die Strecke einen Looping enthalten, so sollte vor Verlassen des Loopings der Turbo Knopf am Handregler losgelassen werden, damit das Fahrzeug nach dem Looping nicht zu schnell ist (s. Seite 2).

Autorennbahn nicht in Gesichts- oder Augenhöhe betreiben.

Alle Carrera Ersatzteile im Web Shop erhältlich: [www.carrera-toys.com](http://www.carrera-toys.com)  
Lieferung erfolgt ausschließlich nach Deutschland, Österreich, Niederlande, Belgien und Luxemburg.

**Technische Daten:**  
Ausgangsspannung Spielzeugtransformator: 14,8V === 2 x 5,2 VA



Dieses Produkt ist mit dem Symbol für die selektive Entsorgung von elektrischer Ausrüstung versehen (WEEE). Das heißt, dass dieses Produkt der EU Direktive 2002/96/EC entsprechend entsorgt werden muss, um die entstehenden Umweltschäden zu minimieren. Weitere Informationen erhalten Sie bei Ihrer lokalen oder regionalen Behörde.

Aus diesem selektiven Entsorgungsprozess ausgeschlossene elektronische Produkte stellen wegen der Präsenz gefährlicher Substanzen eine Gefahr für die Umwelt und die Gesundheit dar.



**GB**

Please read this manual carefully and keep it for future reference. Please check the contents of the package to make sure that it is complete and that no damage has occurred during transportation.

**Safety Notices:**  
Not suitable for children under 3 years because of small parts or functional clamping danger. The transformer is not a toy. Avoid short circuits by keeping the opposite poles away from each other.

**Notice for parents:**  
Check the transformer periodically for damage. Only the recommended transformer should be used. Never use more than one transformer. In case of damage do not attempt to continue to use the transformer. Do not open the transformer or the speed controls. Remove the plug from the electrical socket when not in use.

Check the track, vehicles, and parts periodically for damage. Defective parts should be repaired or replaced.

The set has been designed for indoor use only. Keep liquid substances away from all electrical connections.

Keep metal objects away from the track as they can cause short circuits. Vehicles travelling at high speed can fly off the track, therefore keep the track away from delicate objects to avoid damaging them.

It is not recommended to set the track up on carpet floors.

Always remove the electrical plug before cleaning or servicing the track. Never use cleaning agents or water. For best results, store the track in the original packaging when not in use.

Always make sure that the contact brushes are in good working order.

Don't lock or hold the cars while the engine is on. This may lead to overheating and engine breakdown.

Driving too fast may cause the cars veering off the track. This is not a malfunctioning of the cars but a reaction on driving at very high speed. For this reason it is extremely important to slow down before bends or in a loop (in case it is included in the set).

In case the track comes with a loop, the turbo-button at the speed regulator has to be released before the loop is left. This prevents the car from getting too fast after the loop (see page 2).

Do not operate racing-track in face or eye level.

All Carrera spare parts are available in the webshop at: [www.carrera-toys.com](http://www.carrera-toys.com)  
Delivery exclusively to Germany, Austria, Netherlands, Belgium and Luxembourg.

**Technical Information:**  
Transformer voltage for this toy: 14,8V === 2 x 5,2 VA



This device is marked by «selective sort through» symbol related to sort through domestic, electric and electronic, waste. This means the product must be treated by a specialized «sorting/collecting» system in accordance with european directive 2002/96/CE, to reduce the impact upon environment. For more precise information, please contact your local administration.

Electronical product which are not going thru special collecting, are potentially dangerous for environment and human health, because of dangerous substance.



**USA**

Please read this manual carefully and keep it for future reference. Please check the contents of the package to make sure that it is complete and that no damage has occurred during transportation.

**Safety Notices:**  
Not suitable for children under 3 years because of small parts or functional clamping danger. The transformer is not a toy. Avoid short circuits by keeping the opposite poles away from each other.

**Notice for parents:**  
Check the transformer periodically for damage. Only the recommended transformer should be used. Never use more than one transformer. In case of damage do not attempt to continue to use the transformer. Do not open the transformer or the speed controls. Remove the plug from the electrical socket when not in use.

Check the track, vehicles, and parts periodically for damage. Defective parts should be repaired or replaced.

The set has been designed for indoor use only. Keep liquid substances away from all electrical connections.

Keep metal objects away from the track as they can cause short circuits. Vehicles travelling at high speed can fly off the track, therefore keep the track away from delicate objects to avoid damaging them.

It is not recommended to set the track up on carpet floors.

Always remove the electrical plug before cleaning or servicing the track. Never use cleaning agents or water. For best results, store the track in the original packaging when not in use.

Always make sure that the contact brushes are in good working order.

Don't lock or hold the cars while the engine is on. This may lead to overheating and engine breakdown.

Driving too fast may cause the cars veering off the track. This is not a malfunctioning of the cars but a reaction on driving at very high speed. For this reason it is extremely important to slow down before bends or in a loop (in case it is included in the set).

In case the track comes with a loop, the turbo-button at the speed regulator has to be released before the loop is left. This prevents the car from getting too fast after the loop (see page 2).

Do not operate racing-track in face or eye level.

All Carrera spare parts are available in the webshop at: [www.carrera-toys.com](http://www.carrera-toys.com)  
Delivery exclusively to Germany, Austria, Netherlands, Belgium and Luxembourg.

**Technical Information:**  
Transformer voltage for this toy: 14,8V === 2 x 5,2 VA



Conforms to the safety requirements of ASTM F963.



**F**

Lire attentivement le mode d'emploi et le conserver. Vérifiez bien qu'il ne manque aucune pièce et que rien n'ait été endommagé durant le transport.

**Précautions d'emploi:**  
Le jouet ne convient pas aux enfants de moins de 3 ans à cause de petites pièces risquant d'être avalées et risque de blessure par des bords coupants. Le transformateur n'est pas un jouet. Ne pas court-circuiter les raccordements du transformateur.

**Remarque pour les parents :**  
Vérifier régulièrement que le câble, la fiche ou le bitier ne soient pas endommagés. N'utiliser le jouet qu'avec le transformateur recommandé. En cas de dommage, ne pas se servir du transformateur. N'utiliser le circuit qu'avec un transformateur. Il est conseillé de débrancher le transformateur en cas de nonutilisation prolongée. Ne pas ouvrir le coffret du transformateur, ni les régulateurs de vitesse.

Vérifier régulièrement que le circuit et les véhicules ne soient pas endommagés au niveau des câbles, fiches et boîtiers. Changer les pièces défectueuses.

Le circuit n'est pas adapté pour un emploi en plein air ou dans des pièces humides. Tenir éloigner des liquides.

Pour éviter des courts-circuits, ne pas poser de pièces métalliques sur la piste. Ne pas installer le circuit près d'objets fragiles: en cas de sortie de piste d'une voiture, cela pourrait causer des dégâts.

La moquette n'est pas une surface de montage adaptée.

Débrancher avant de procéder au nettoyage. Ne pas utiliser de produits de nettoyage ou de produits chimiques. En cas de non-utilisation, conserver le circuit à l'abri de la poussière et au sec, de préférence dans le carton d'origine.

Contrôler régulièrement l'état des frotteurs.

Ne jamais maintenir ou bloquer les véhicules tant que le moteur tourne étant donné que ceci risque de provoquer une surchauffe et d'endommager le moteur.

Les véhicules peuvent être catapultés hors du circuit lors d'une vitesse excessive. Il ne s'agit pas d'un mauvais fonctionnement des voitures, mais d'un comportement provoqué par un excès de vitesse. Veille donc particulièrement à réduire la vitesse à temps avant les virages et dans le ou les loopings (si contenus dans le lot).

Si le circuit comporte un looping, tu dois relâcher le bouton turbo du régulateur manuel avant de quitter le looping afin que la voiture ne soit pas trop rapide en quittant le looping (cf. page 2).

Ne pas faire fonctionner le circuit automobile à hauteur du visage ou des yeux.

Toutes les pièces de rechange Carrera sont disponibles dans notre boutique en ligne: [www.carrera-toys.com](http://www.carrera-toys.com)  
Livraison exclusivement en Allemagne, en Autriche, aux Pays-Bas, en Belgique et au Luxembourg.

**Caractéristiques techniques:**  
Tension de sortie du transformateur pour ce jouet: 14,8V === 2 x 5,2 VA



Cet appareil est marqué du symbole du tri sélectif relatif aux déchets d'équipements électriques et électroniques. Cela signifie que ce produit doit être pris en charge par un système de collecte sélectif conformément à la directive européenne 2002/96/CE afin de pouvoir soit être recyclé soit démantelé afin de réduire tout impact sur l'environnement. Pour plus de renseignements, vous pouvez contacter votre administration locale ou régionale.

Les produits électroniques n'ayant pas fait l'objet d'un tri sélectif sont potentiellement dangereux pour l'environnement et la santé humaine en raison de la présence de substances dangereuses.



**E**

Por favor, lea las instrucciones atentamente y guárdelas para futura referencia. Por favor, compruebe los contenidos de la caja para asegurarse de que está completo y no ha sufrido ningún daño durante el transporte.

**Información de seguridad:**  
Este juguete no está recomendado para niños menores de 3 años. Contiene piezas pequeñas que podrían ser tragadas. Algunas piezas contienen esquinas afiladas. El transformador no es un juguete. Evite los cortocircuitos manteniendo separados los polos opuestos.

**Advertencia a los padres:**  
Revisite el transformador periódicamente. Solo debe utilizarse el transformador recomendado. Nunca utilice más de un transformador. En caso de avería, no intente seguir utilizando el transformador. No abra el transformador ni los mandos. Retire el enchufe de la toma de corriente cuando no lo esté utilizando.

Revisite la pista, vehículos y piezas periódicamente. Las piezas defectuosas deben ser reparadas o reemplazadas.

Este juego ha sido diseñado para ser utilizado solo dentro de casa. Mantenga las sustancias líquidas alejadas de todas las conexiones eléctricas.

Mantenga los objetos metálicos alejados de la pista, ya que pueden causar cortocircuitos. Los vehículos que circulan a alta velocidad pueden salirse de la pista, por lo tanto mantenga alejado de la pista cualquier objeto delicado para evitar que resulte dañado.

No está recomendado montar la pista sobre suelos con alfombras.

Quite siempre el enchufe antes de limpiar o realizar el mantenimiento de la pista. No utilice nunca productos de limpieza ni agua. Para obtener mejores resultados, guarde siempre la pista en el embalaje original cuando no la esté utilizando.

Asegúrese siempre que las escobillas de contacto estén en buen funcionamiento. No sujetar ni bloquear los vehículos con el motor en marcha, ya que ello puede provocar su sobrecalentamiento y deteriorarse el motor.

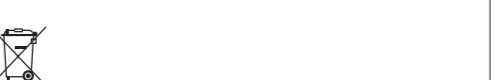
Los vehículos pueden caerse de la pista si van demasiado deprisa. Esto no es un mal funcionamiento de los vehículos, sino que es causado simplemente por conducir demasiado deprisa. Por ello debe procurarse, sobre todo, reducir a tiempo la velocidad antes de alcanzar las curvas y en el looping (en el caso de que esté contenido en el juego).

Si la pista contuviese un looping, antes de salir del looping, debería soltarse el botón Turbo del regulador manual, para que el vehículo no vaya demasiado deprisa después del looping (véase Pág. 2).

No utilizar la pista de carreras a nivel de la cara o de los ojos.

Todos los repuestos de Carrera pueden adquirirse en el web shop: [www.carrera-toys.com](http://www.carrera-toys.com)  
Suministros exclusivamente a Alemania, Austria, Países Bajos, Bélgica y Luxemburgo.

**Información técnica:**  
Voltaje del transformador para este juguete: 14,8V === 2 x 5,2 VA



Este producto lleva el símbolo de clasificación selectiva para desechos eléctricos y de equipos electrónicos (WEEE). Esto significa que este producto deberá manipularse de acuerdo con la Norma Europea 2002/96/EC para ser reciclado o desmantelado para disminuir el impacto medioambiental. Para obtener más información, póngase en contacto con las autoridades locales o regionales.

Los productos electrónicos que no están incluidos en este proceso de clasificación selectivo son potencialmente peligrosos para el medio ambiente y la salud de los seres humanos debido a la presencia de sustancias peligrosas.



**P**

Lea atentamente as instruções de serviço e guardá-las. Controlar se o conteúdo da caixa está completo e se apresenta eventuais danos de transporte.

**Indicações de segurança:**  
O brinquedo não é apropriado para crianças menores que 3 anos de idade devido ao perigo de peças pequenas serem engolidas e ao perigo de partes do corpo ficarem presas. O transformador não é brinquedo. As ligações dos transformadores não devem ser curto-circuitadas.

**Informação para os pais:**  
Controlar regularmente se há danos nos fios, fichas ou na caixa. Apenas operar o brinquedo com transformadores recomendados. No caso de dano, o transformador não deve ser reutilizado. A pista de corrida só deve ser operada com um transformador. É recomendável separar o transformador da rede eléctrica durante longos períodos sem brincar. Não abrir a caixa do transformador e a do regulador de velocidade.

Controlar regularmente, se a pista e os carros apresentam danos nos fios, fichas e caixas. Substituir peças defeituosas.

A pista de corrida não é apropriada para a utilização ao ar livre ou em recintos húmidos. Manter líquidos afastados.

Não colocar peças metálicas sobre a pista, para evitar curto-circuitos. Não instalar a pista perto de objectos sensíveis, pois os carros podem ser catapultados da pista e causar danos.

Carpete não é uma superfície apropriada para montagem.

Tirar a ficha da tomada antes de limpar. Não utilizar solventes ou produtos químicos para a limpeza. Quando não é utilizada, a pista deve ser guardada protegida contra pó e seca, de preferência dentro da embalagem original.

Controle regularmente a situação do contacto.

Não segure os automóveis nem os bloqueie quando o motor estiver ligado, esta atitude pode levar a sobreaquecimento e a danos no motor.

Os automóveis podem sair fora da pista, se forem conduzidos a uma velocidade alta demais. Isto não é uma função errada dos automóveis, mas sim provocado por uma condução demasiado rápida. Por esta razão é estritamente necessário reduzir, com tempo, a velocidade antes de curvas e no "looping" (se existir no conjunto).

Se na pista estiver incluído um "looping", antes de sair deste, o botão turbo no regulador manual deve ser solto para que o automóvel, depois do "looping", não ande depressa demais (vide a pag. 2).

Não utilizar a pista de corrida à altura do rosto ou dos olhos.

Todas as peças sobresselentes da Carrera podem ser adquiridos no Web Shop: [www.carrera-toys.com](http://www.carrera-toys.com)  
Serão feitas entregas somente na Alemanha, Áustria, Holanda, Bélgica e em Luxemburgo.

**Dados técnicos:**  
Tensão de saída do transformador do brinquedo: 14,8V === 2 x 5,2 VA



Este produto contém o símbolo de classificação da destruição de produtos eléctricos e electrónicos (WEEE), o que significa que o mesmo deve ser manuseado de acordo com a Directiva Europeia 2002/96/EC, de modo a ser reciclado ou desmantelado, minimizando o seu impacto no meio ambiente. Para mais informação, contacte as autoridades locais ou regionais.

Os produtos electrónicos não incluídos no processo de escolha selectiva são potencialmente perigosos para o ambiente e para a saúde pública, devido à presença de substâncias perigosas.

