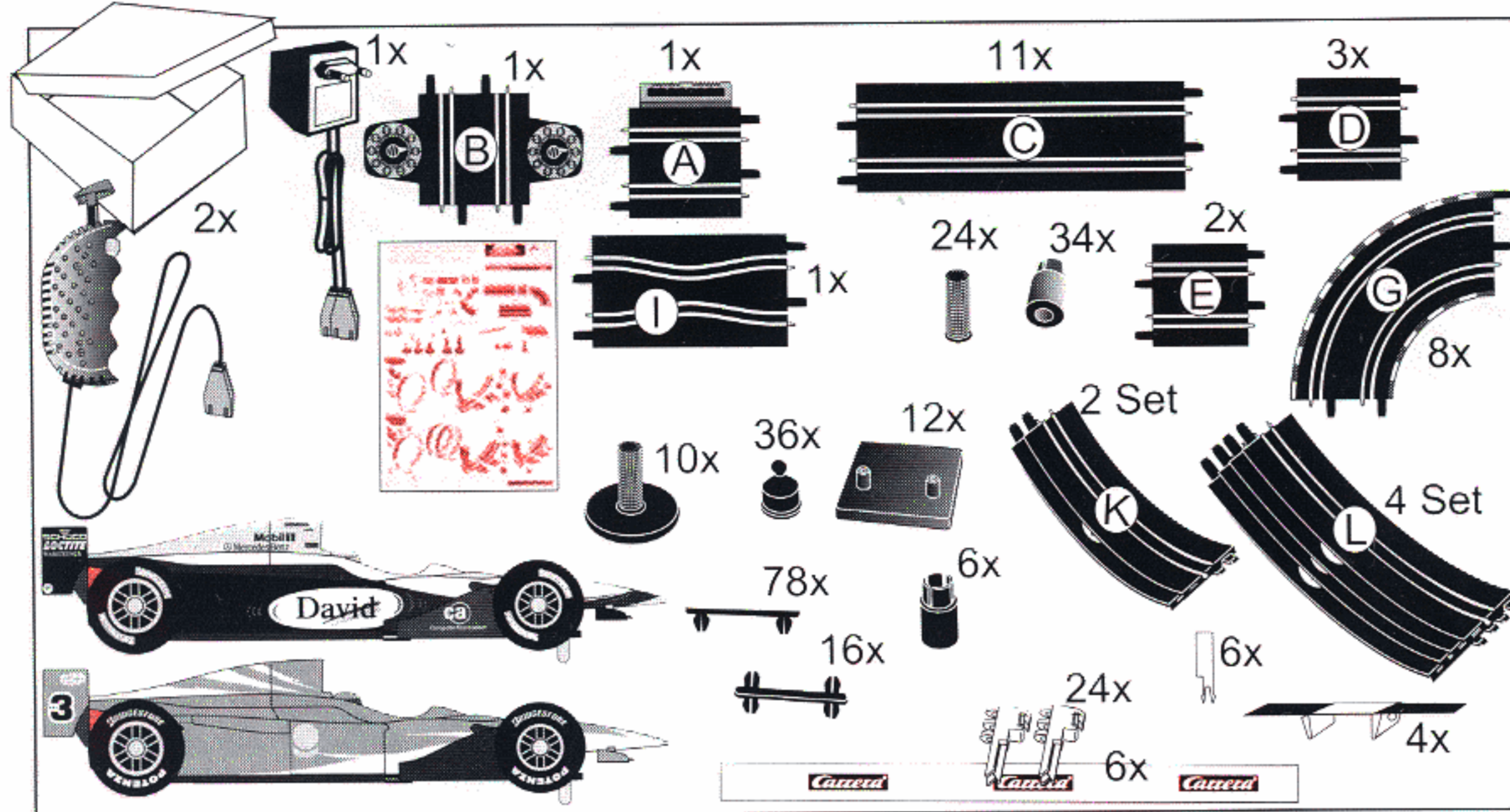


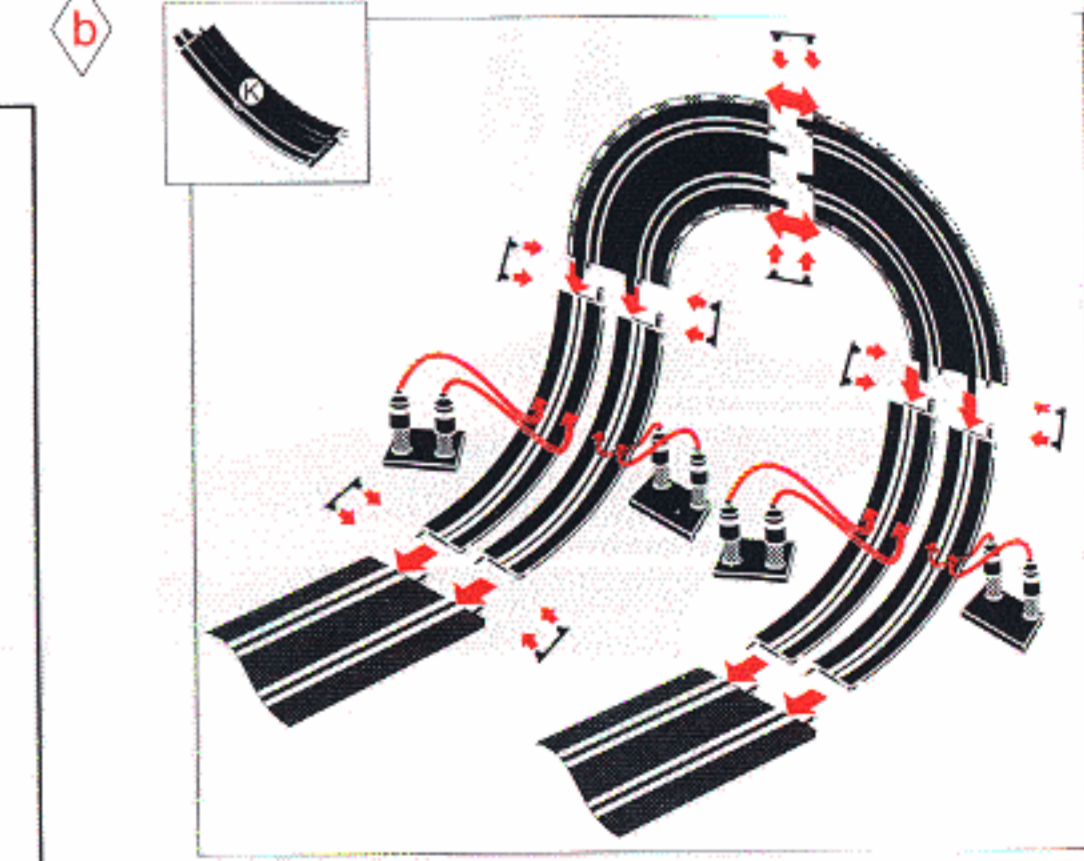
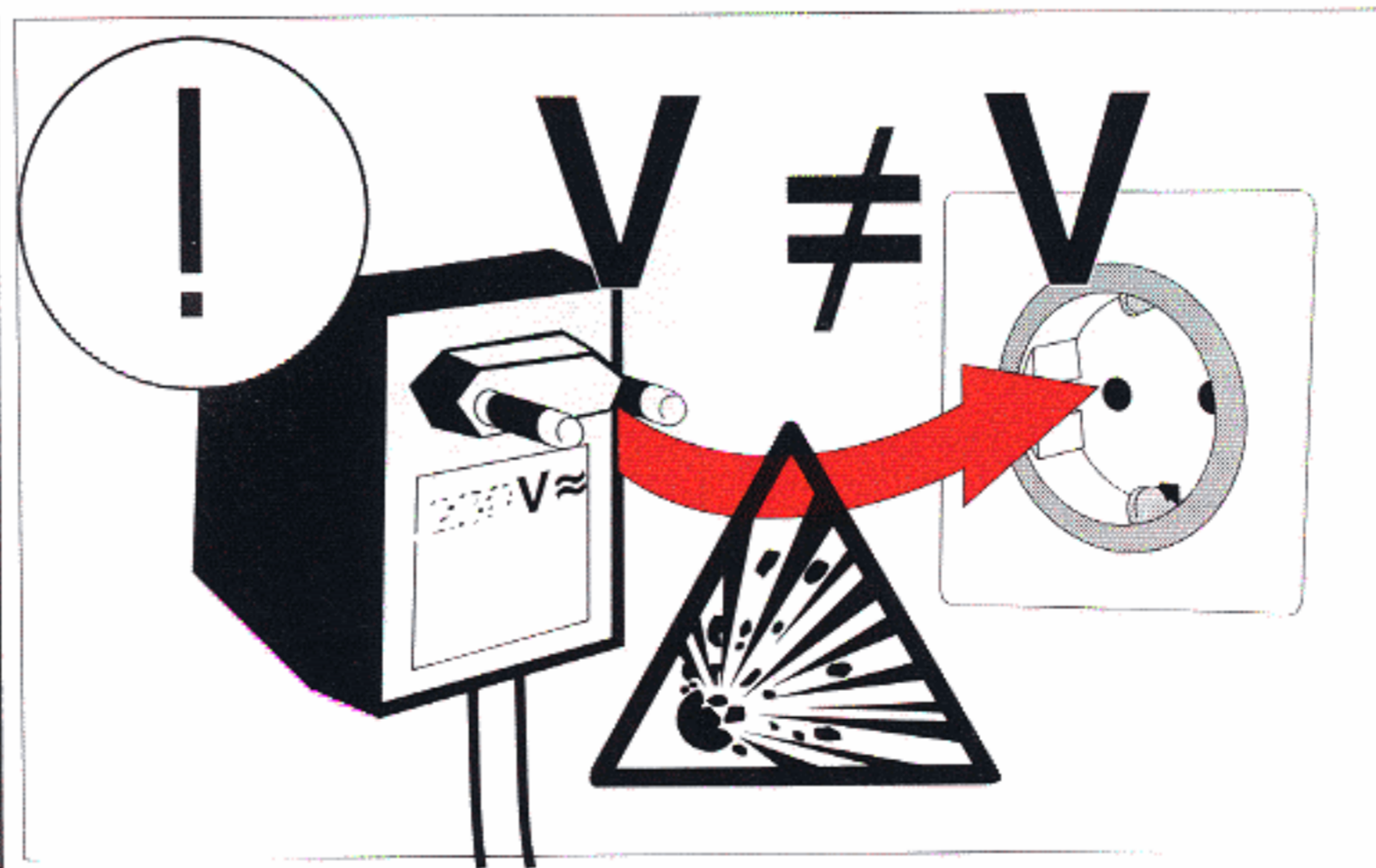
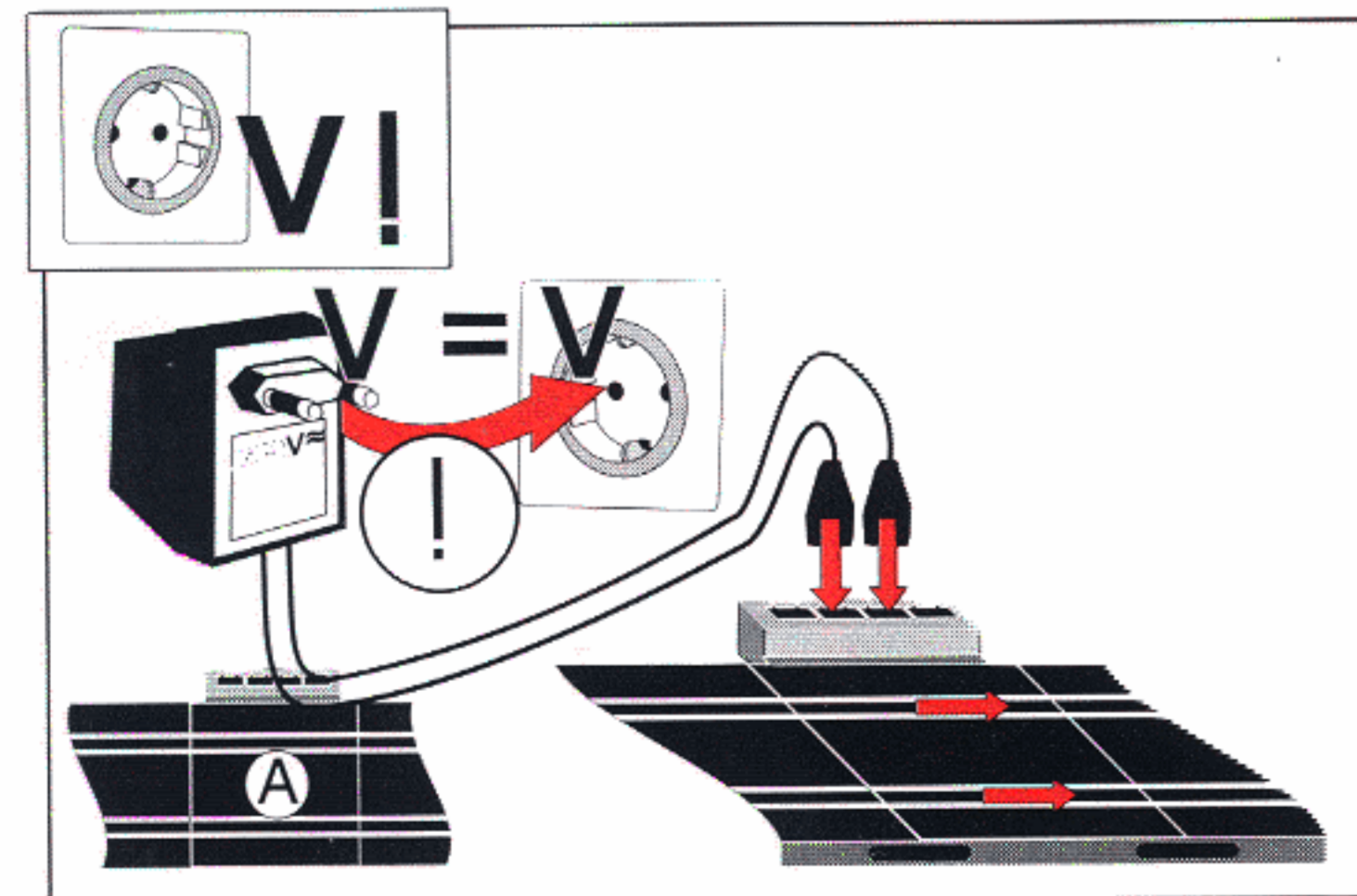
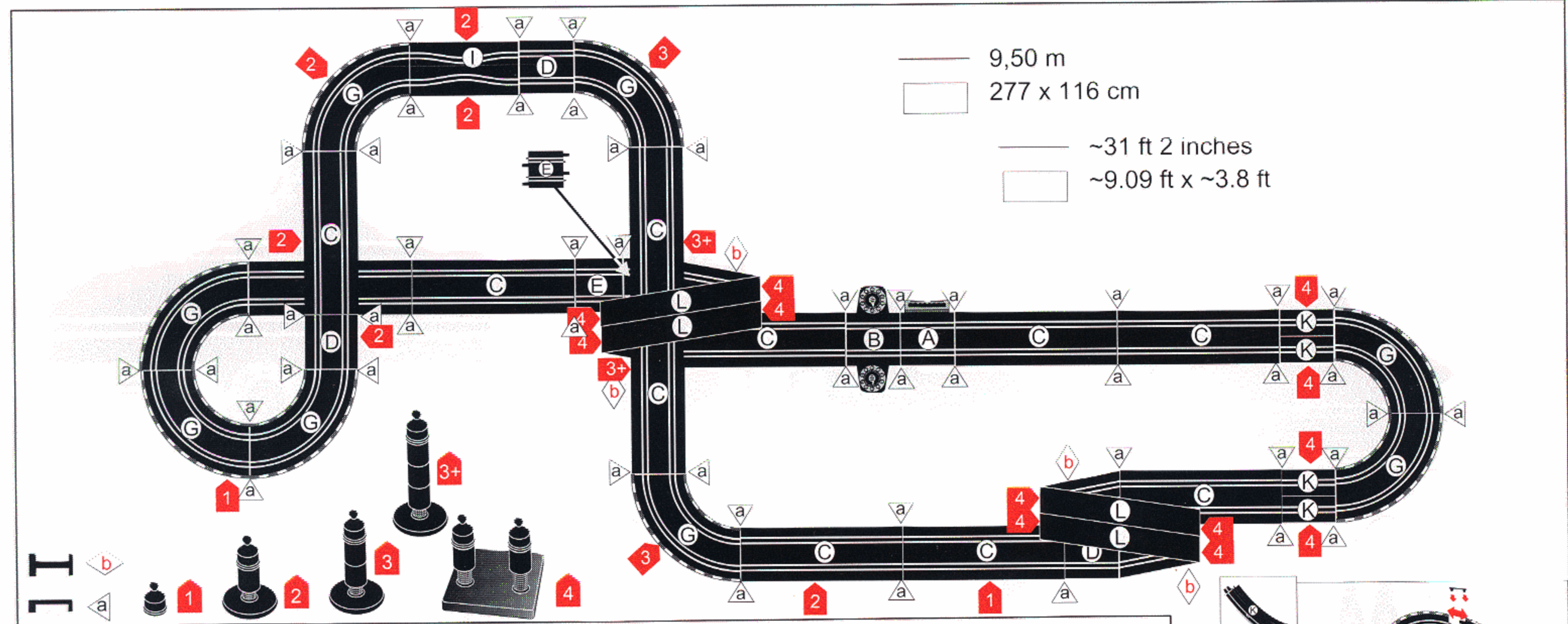
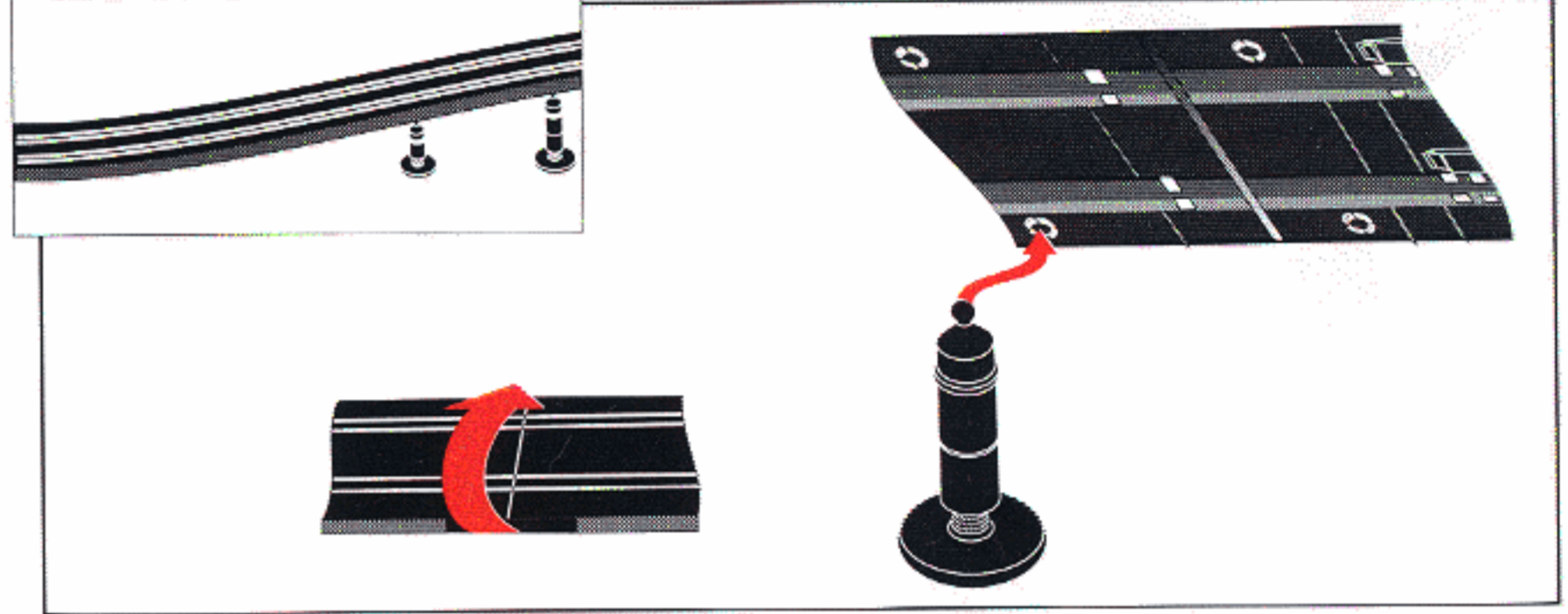
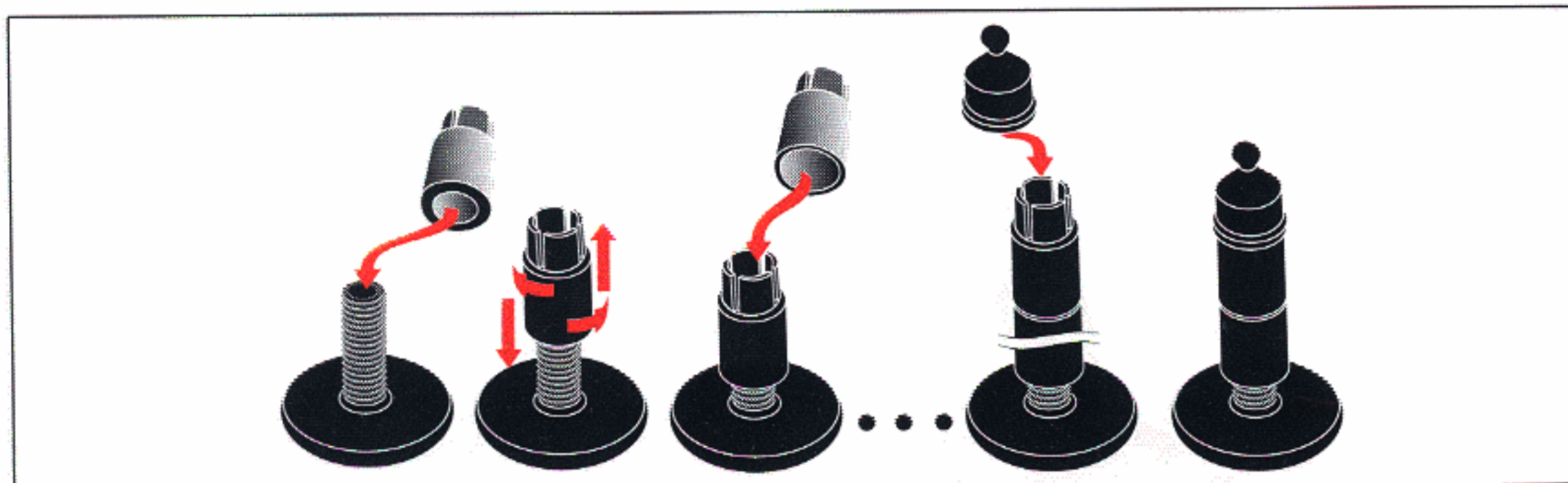
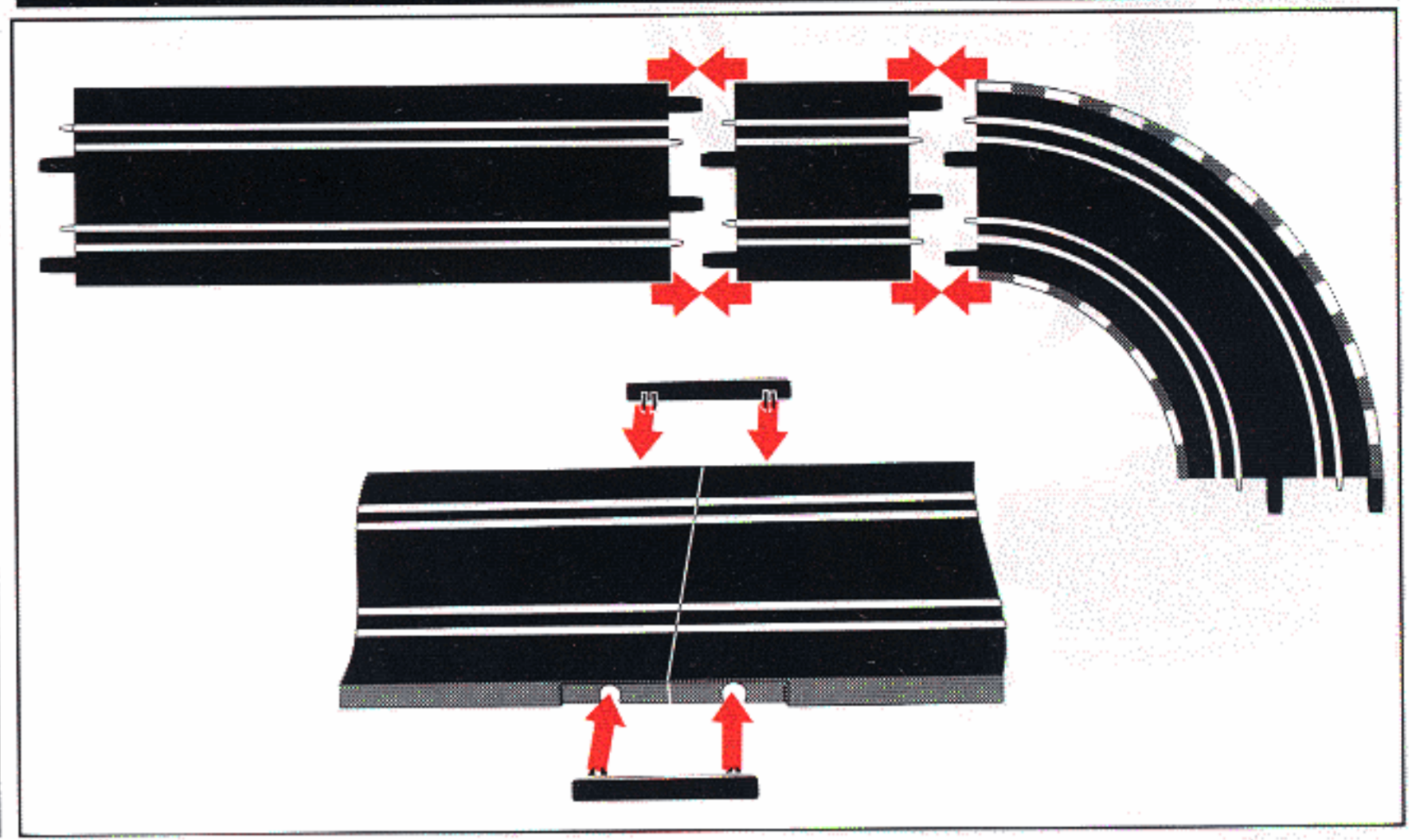
- Ⓓ Montage- und Betriebsanleitung • ⒼⒸ Assembly and Operating Instructions
- Ⓕ Instructions de montage et d'utilisation • Ⓔ Instrucciones de uso y montaje
- Ⓖ Instruções de montagem e modo de utilização
- ⒽⒼ Montage- en gebruiksaanwijzing • Ⓘ Istruzioni di montaggio e d'uso
- Ⓒ Monterings- och bruksanvisning • ⒽⒼ Instrukcja obsługi i montażu
- Ⓕ Összeszerelési és használati útmutató



Stadlbauer • Marketing + Vertrieb Ges.m.b.H.
 Magazinstraße 4 • 5027 Salzburg • Austria
 Internet: <http://www.carrera-toys.de>
<http://www.carreraclub.com>



F1 Championship 60520



14,8V --- 2 x 350 mA



age **6+**



! WARNING:
 CHOKING HAZARD - Small parts
 Not for children under 3 years!